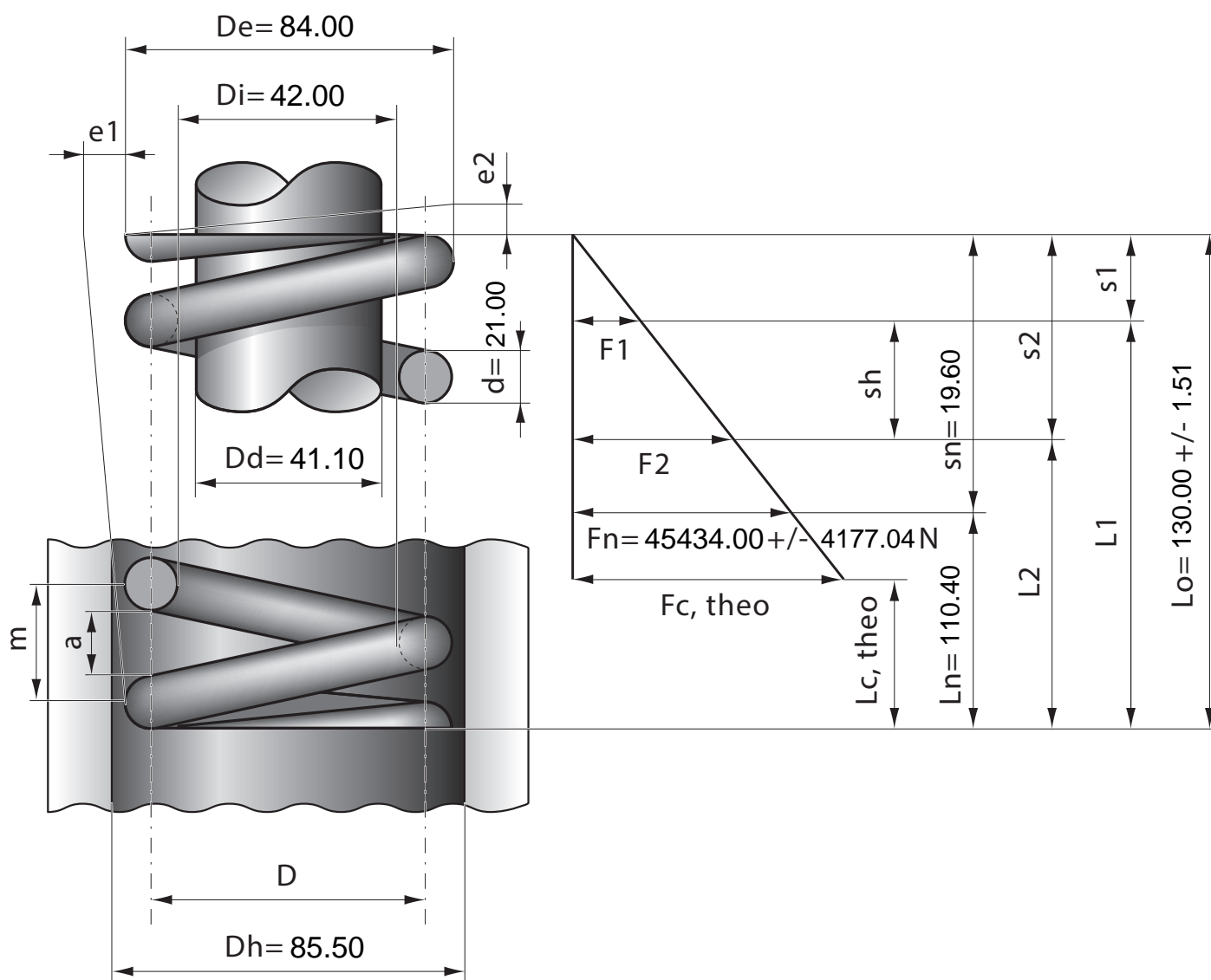


| | |
|---------|-------------|
| Артикул | Тип пружины |
| 97/22/2 | Сжатия |

| | |
|-------------------------|-----------|
| Материал | 1.8159 |
| R - жесткость (N/mm) | 2313.00 |
| n - рабочих витков | 3.30 |
| m - Шаг | 33.03 |
| M - Масса (g) | 2883.00 |
| Шлифованные торцы | Да |
| Устойчивость | Да |
| Покрытие | DeltaTone |
| a - зазор между витками | 12.03 |



| | | | | | | | | | | | | |
|------------------|-------|-------|-------|-------|-------|-------|-------|----|-----|-----|-----|------|
| Stück | 1 | 2 | 4 | 7 | 10 | 20 | 40 | 70 | 100 | 200 | 400 | 1000 |
| Nettopreis/Stück | 52.80 | 41.40 | 33.70 | 30.90 | 29.90 | 26.90 | 25.70 | | | | | |