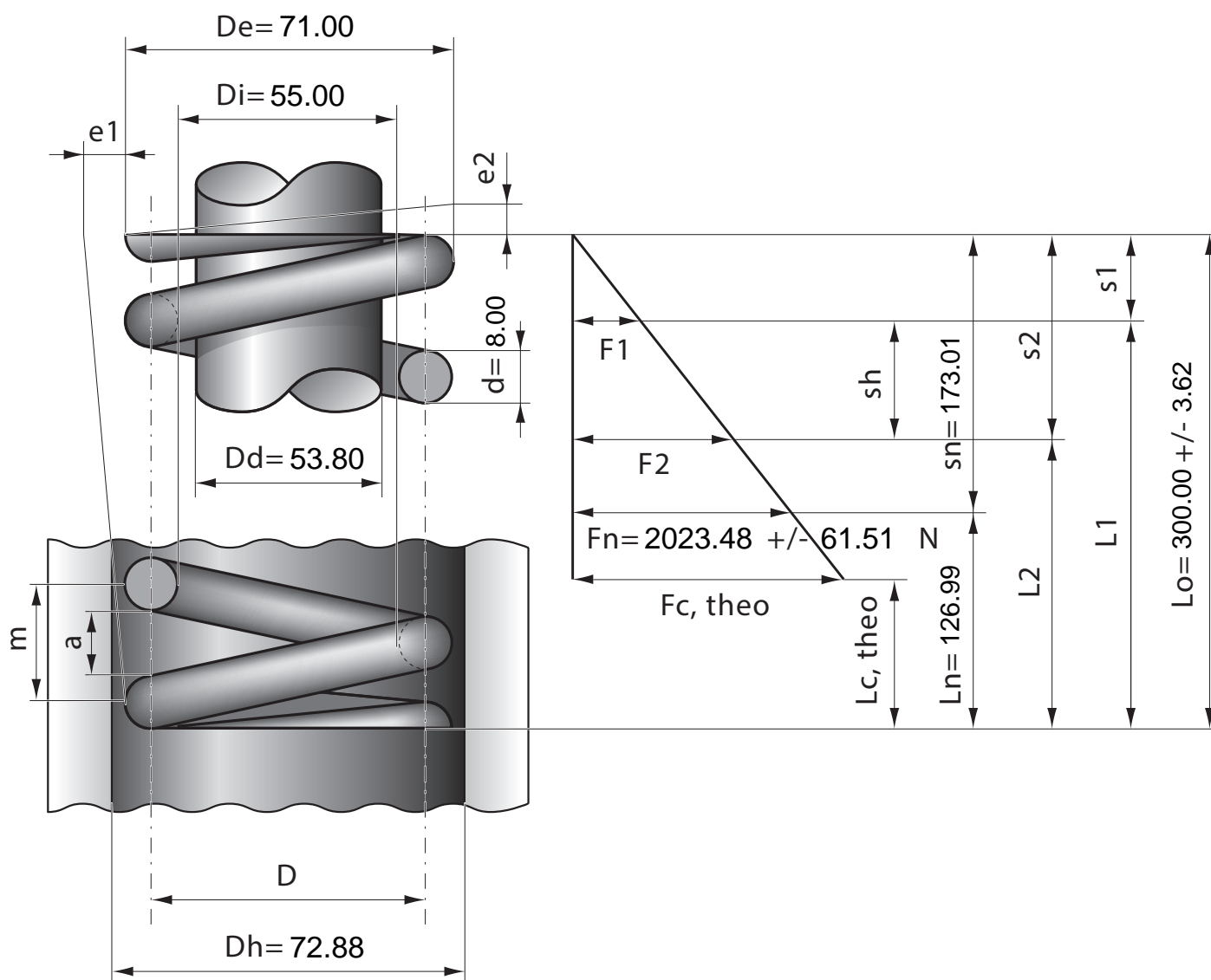


Артикул	Тип пружины
94/3/4	Сжатия

Материал	1.4310
R - жесткость (N/mm)	11.70
n - рабочих витков	12.50
m - Шаг	23.36
M - Масса (g)	1146.56
Шлифованные торцы	Да
Устойчивость	Да
Покрытие	
a - зазор между витками	15.36



Stück	1	2	4	7	10	20	40	70	100	200	400	1000
Nettopreis/Stück	36.90	26.40	20.70	17.70	16.30	13.90	12.70					