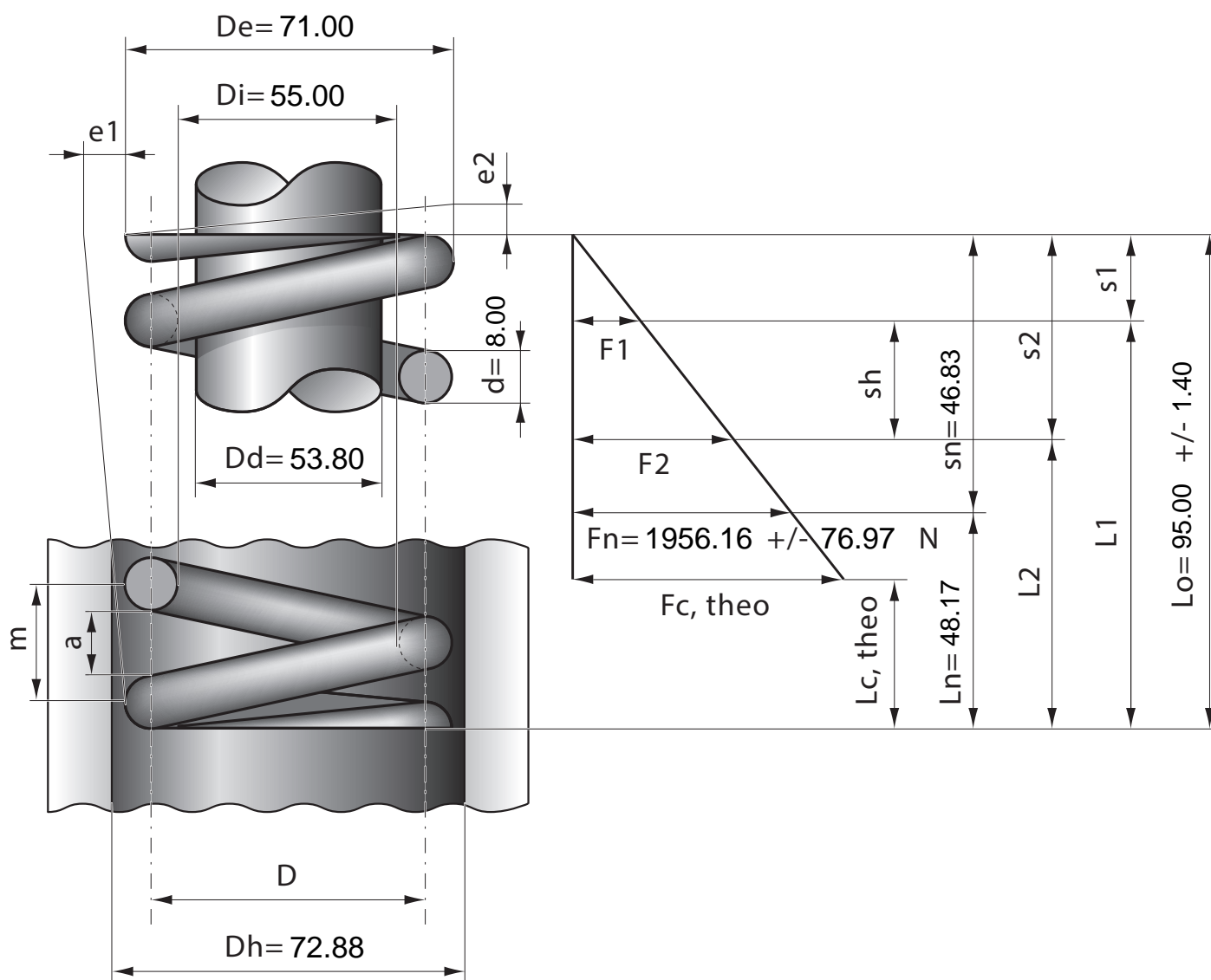


| | |
|---------|-------------|
| Артикул | Тип пружины |
| 94/3/1 | Сжатия |

| | |
|-------------------------|--------|
| Материал | 1.4310 |
| R - жесткость (N/mm) | 41.77 |
| n - рабочих витков | 3.50 |
| m - Шаг | 24.86 |
| M - Масса (g) | 434.55 |
| Шлифованные торцы | Да |
| Устойчивость | Да |
| Покрытие | |
| a - зазор между витками | 16.86 |



| | | | | | | | | | | | | |
|------------------|-------|-------|-------|------|------|------|------|------|------|-----|-----|------|
| Stück | 1 | 2 | 4 | 7 | 10 | 20 | 40 | 70 | 100 | 200 | 400 | 1000 |
| Nettopreis/Stück | 21.40 | 14.30 | 10.70 | 8.85 | 7.27 | 6.48 | 6.24 | 5.67 | 5.48 | | | |