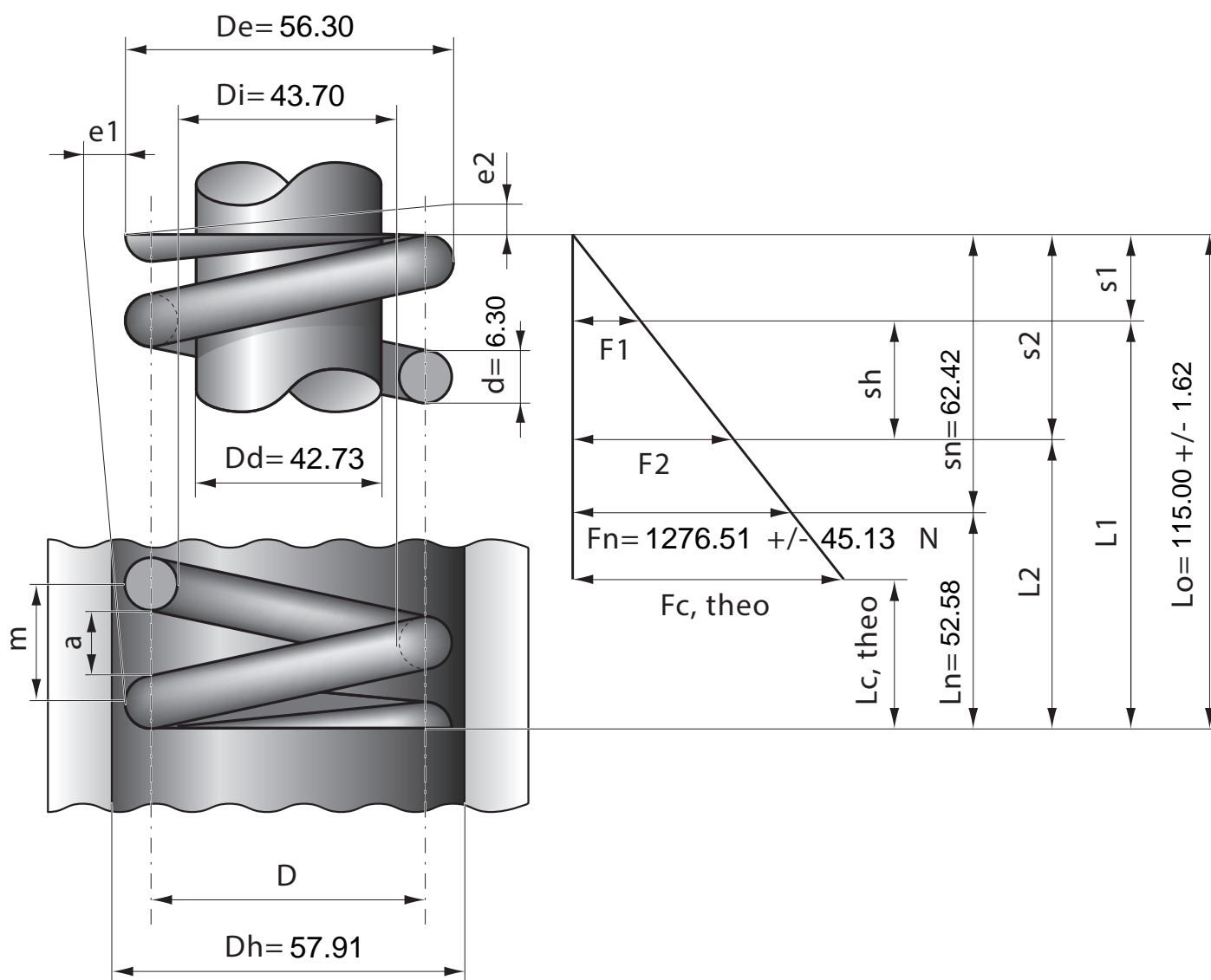


| | |
|---------|-------------|
| Артикул | Тип пружины |
| 92/3/2 | Сжатия |

| | |
|-------------------------|--------|
| Материал | 1.4310 |
| R - жесткость (N/mm) | 20.45 |
| n - рабочих витков | 5.50 |
| m - Шаг | 19.76 |
| M - Масса (g) | 291.86 |
| Шлифованные торцы | Да |
| Устойчивость | Да |
| Покрытие | |
| a - зазор между витками | 13.46 |



| | | | | | | | | | | | | |
|------------------|-------|-------|------|------|------|------|------|------|------|-----|-----|------|
| Stück | 1 | 2 | 4 | 7 | 10 | 20 | 40 | 70 | 100 | 200 | 400 | 1000 |
| Nettopreis/Stück | 17.30 | 10.90 | 8.24 | 6.99 | 5.67 | 4.99 | 4.67 | 4.39 | 4.17 | | | |