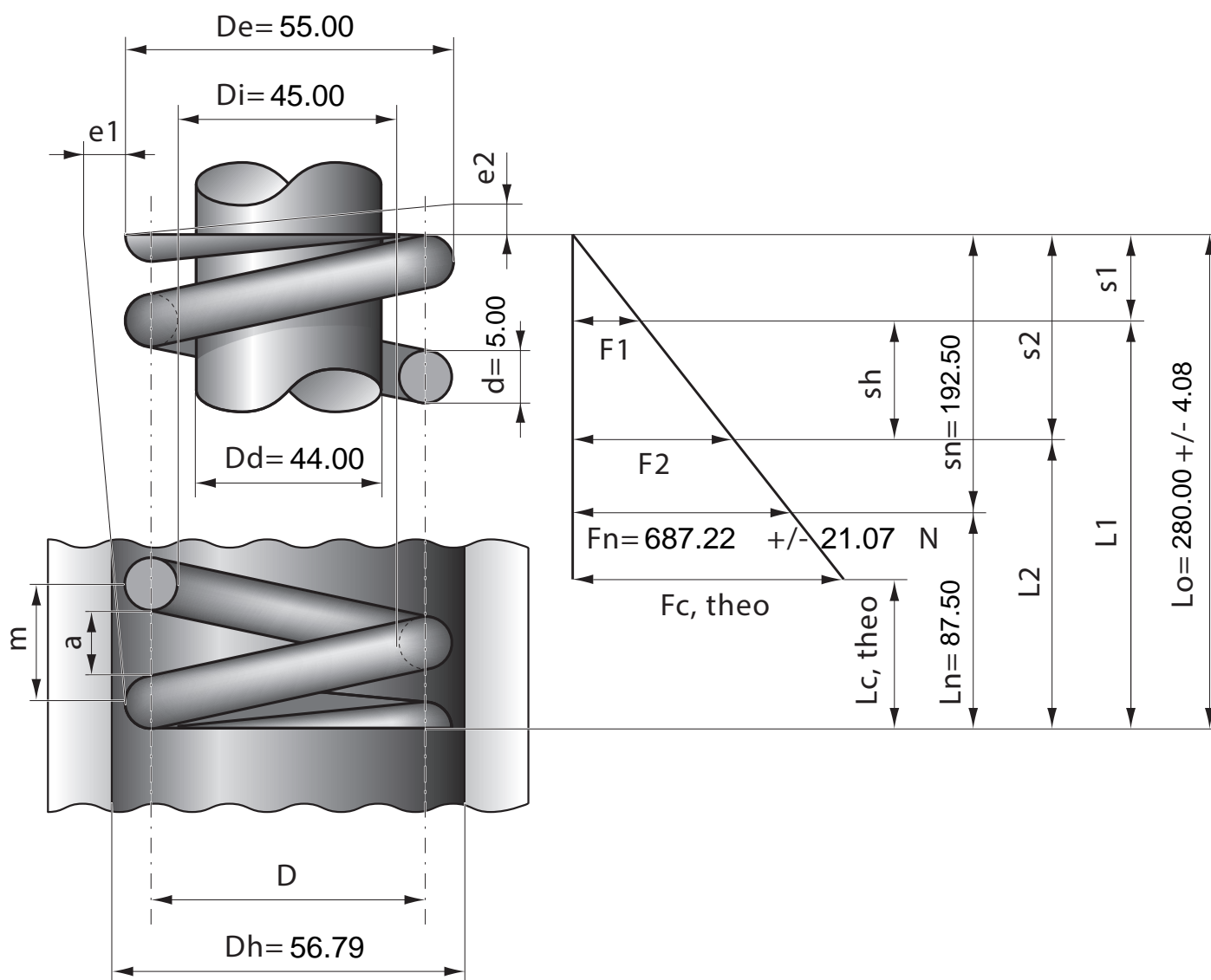


| | |
|---------|-------------|
| Артикул | Тип пружины |
| 90/4/4 | Сжатия |

| | |
|-------------------------|--------|
| Материал | 1.4310 |
| R - жесткость (N/mm) | 3.57 |
| n - рабочих витков | 12.50 |
| m - Шаг | 22.00 |
| M - Масса (g) | 356.30 |
| Шлифованные торцы | Да |
| Устойчивость | Нет |
| Покрытие | |
| a - зазор между витками | 17.00 |



| | | | | | | | | | | | | |
|------------------|-------|-------|------|------|------|------|------|------|------|-----|-----|------|
| Stück | 1 | 2 | 4 | 7 | 10 | 20 | 40 | 70 | 100 | 200 | 400 | 1000 |
| Nettopreis/Stück | 18.80 | 11.90 | 8.99 | 7.44 | 5.99 | 5.44 | 4.99 | 4.77 | 4.48 | | | |