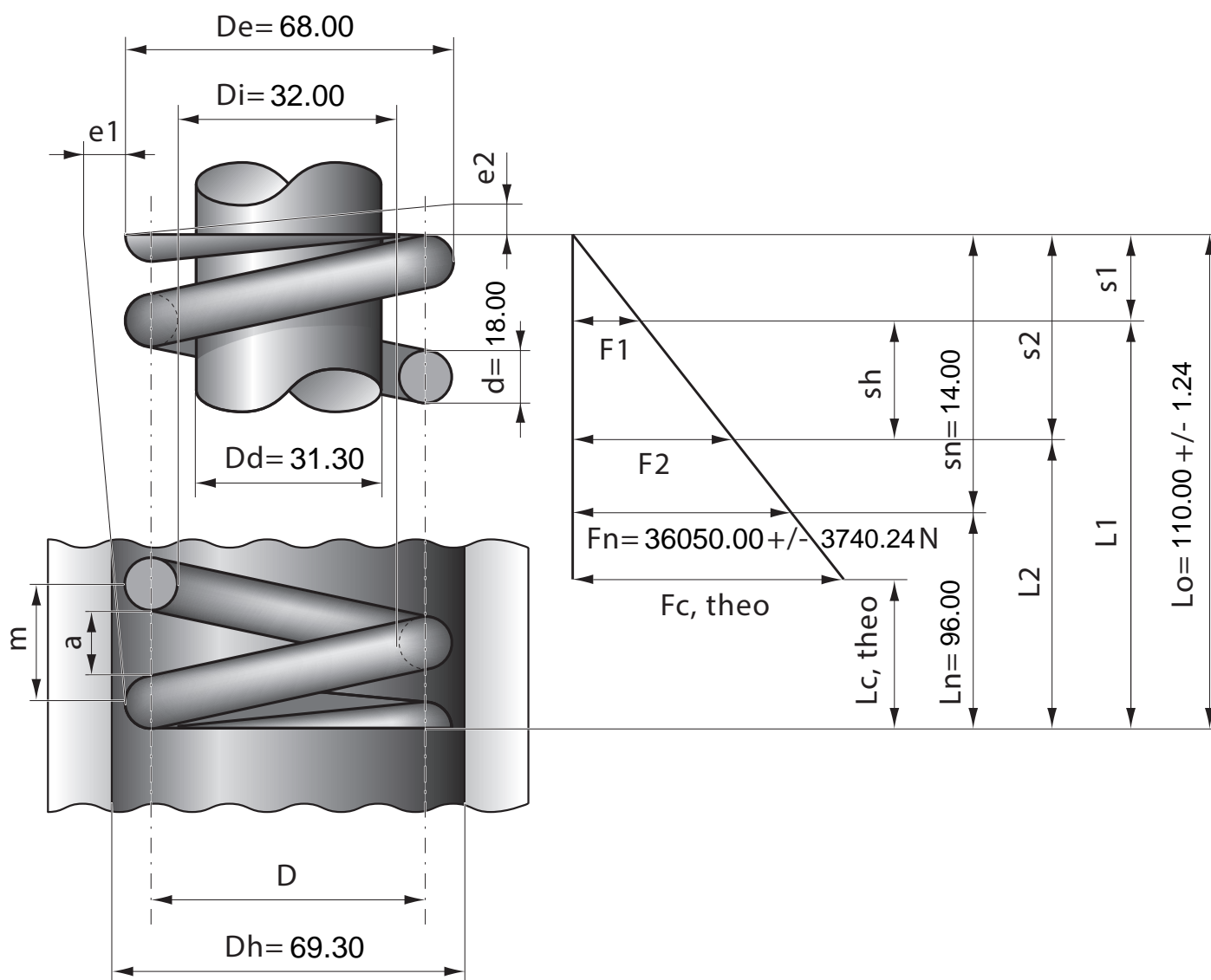


Артикул	Тип пружины
89/33/1	Сжатия

Материал	1.8159
R - жесткость (N/mm)	2575.00
n - рабочих витков	3.20
m - Шаг	28.75
M - Масса (g)	1652.00
Шлифованные торцы	Да
Устойчивость	Да
Покрытие	DeltaTone
a - зазор между витками	10.75



Stück	1	2	4	7	10	20	40	70	100	200	400	1000
Nettopreis/Stück	48.80	36.40	29.90	27.20	25.70	22.90	21.20					