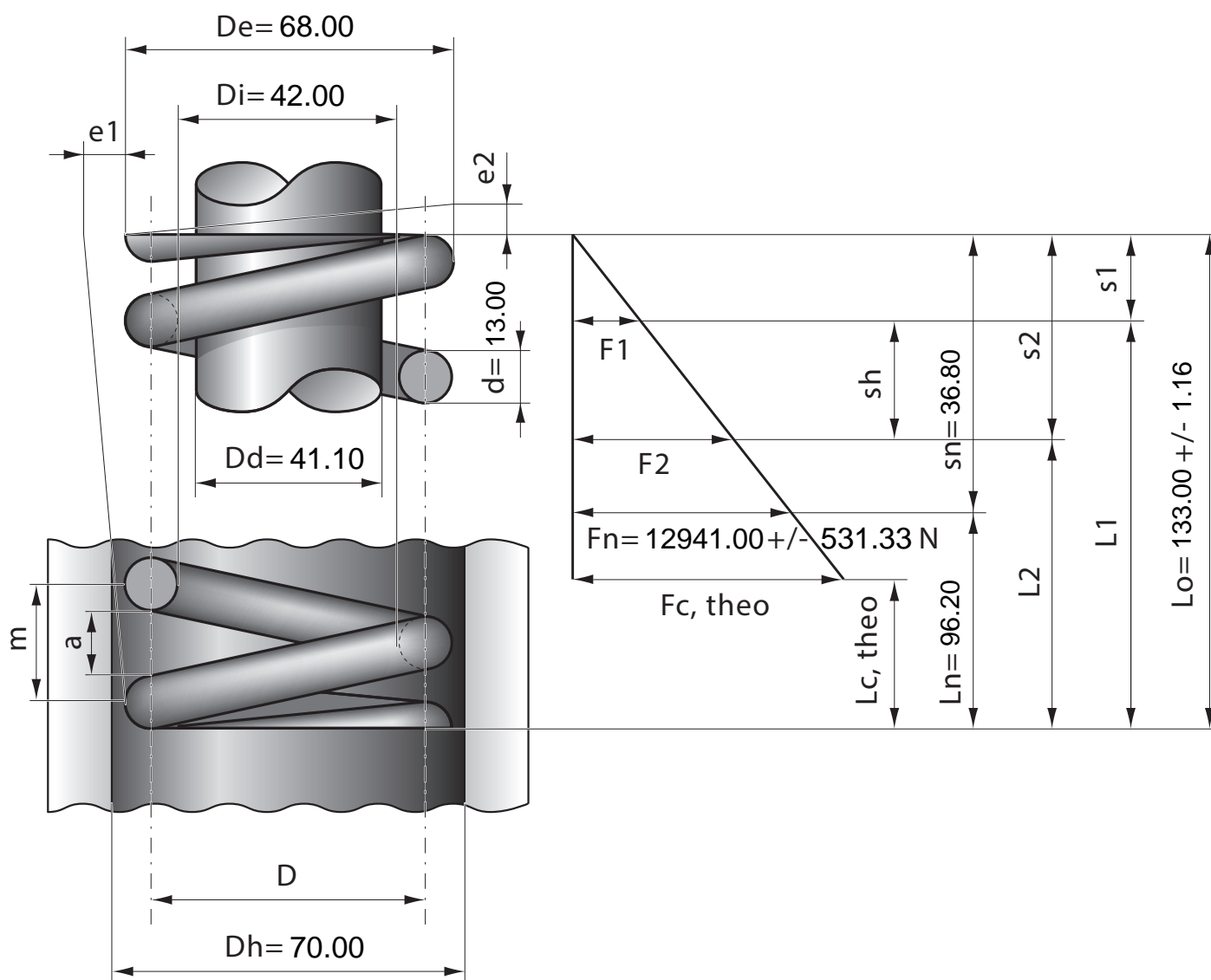


Артикул	Тип пружины
88/13/2	Сжатия

Материал	1.7102
R - жесткость (N/mm)	351.60
n - рабочих витков	4.70
m - Шаг	25.50
M - Масса (g)	1216.00
Шлифованные торцы	Да
Устойчивость	Да
Покрытие	DeltaTone
a - зазор между витками	12.50



Stück	1	2	4	7	10	20	40	70	100	200	400	1000
Nettopreis/Stück	32.80	21.40	16.90	13.90	12.60	10.90	9.75	8.99	8.68			