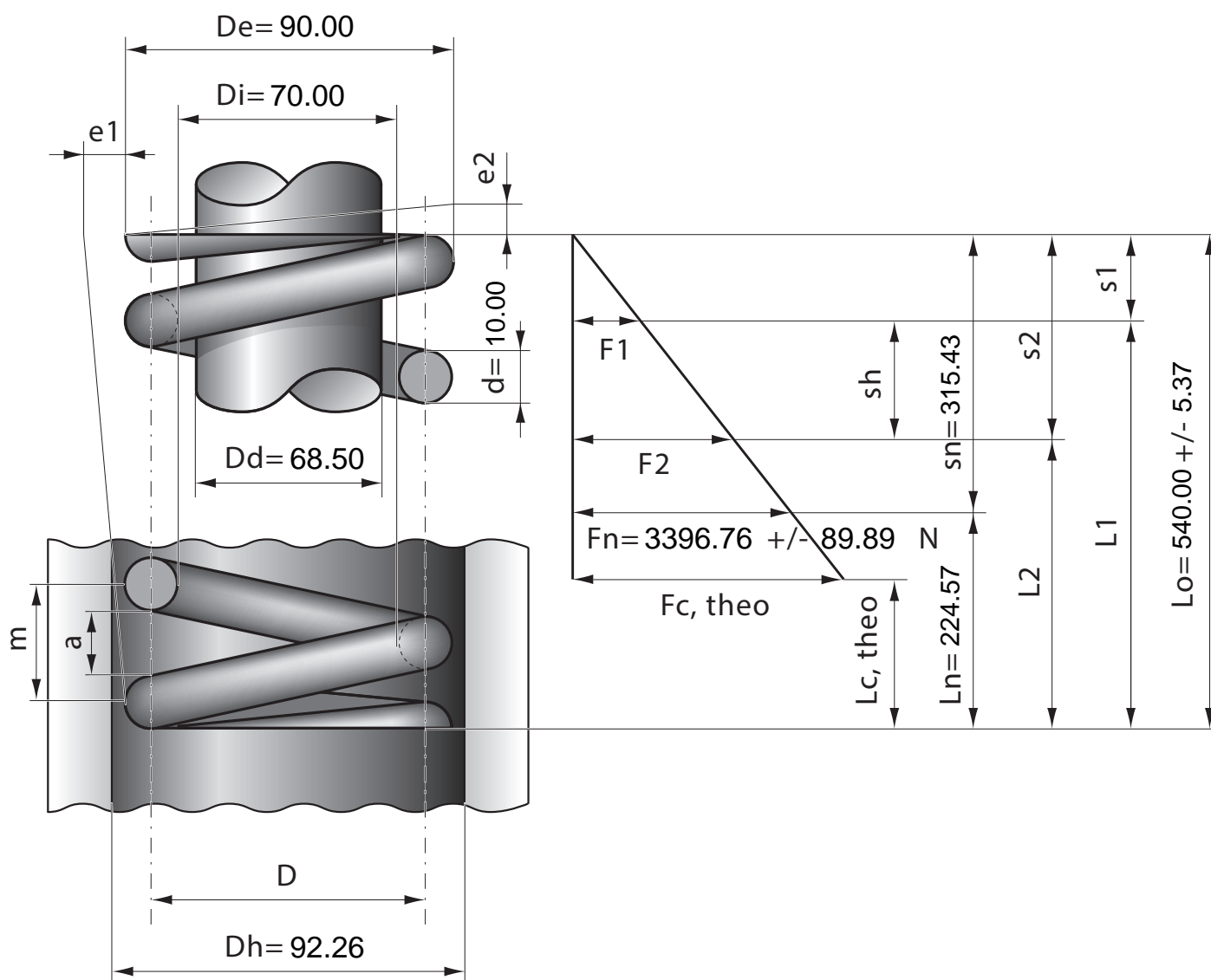


Артикул	Тип пружины
86/3/5	Сжатия

Материал	1.1200
R - жесткость (N/mm)	10.77
n - рабочих витков	18.50
m - Шаг	28.65
M - Масса (g)	3195.34
Шлифованные торцы	Да
Устойчивость	Нет
Покрытие	
a - зазор между витками	18.65



Stück	1	2	4	7	10	20	40	70	100	200	400	1000
Nettopreis/Stück	32.80	21.40	16.90	13.90	12.60	10.90	9.75	8.99	8.68			