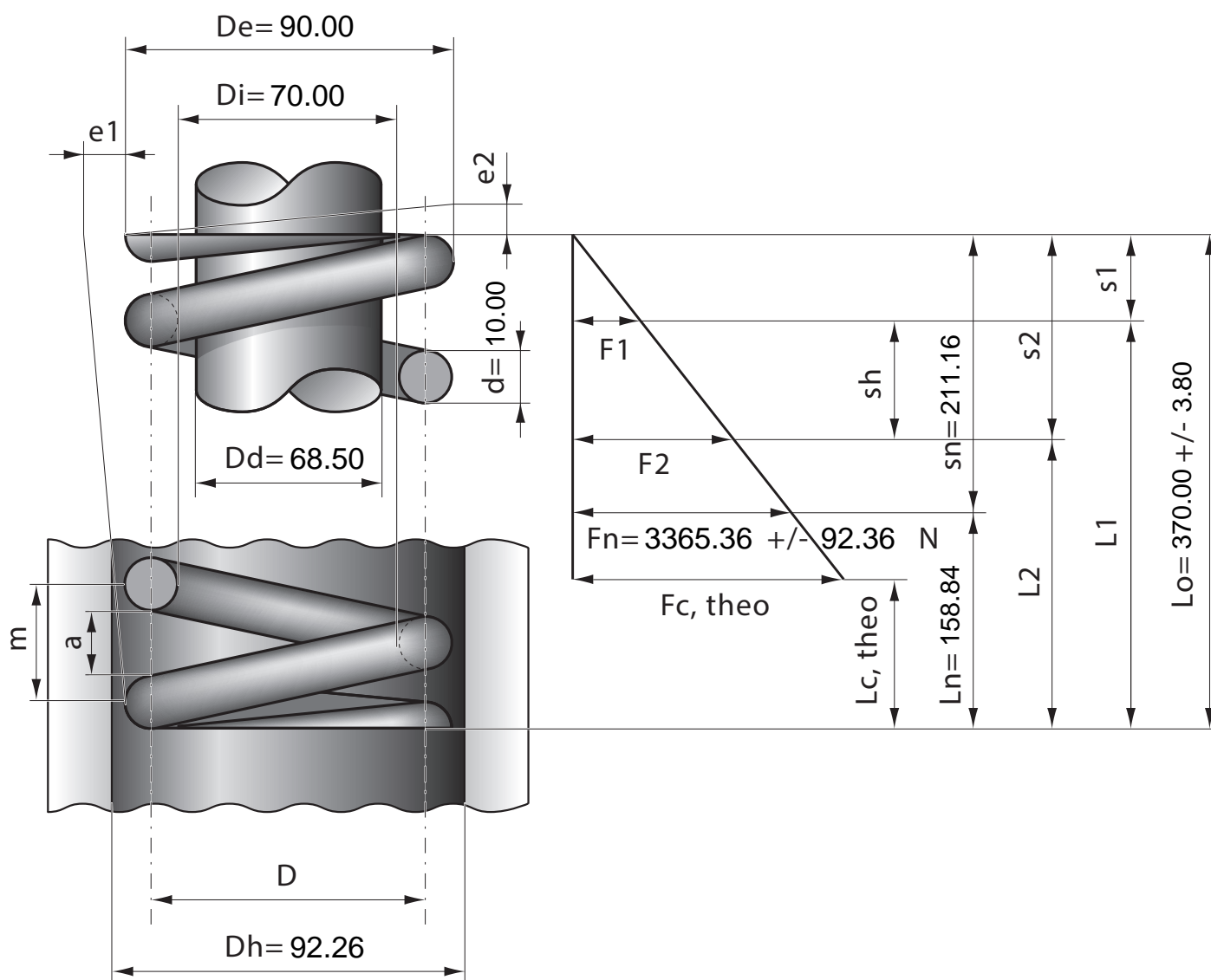


Артикул	Тип пружины
86/3/4	Сжатия

Материал	1.1200
R - жесткость (N/mm)	15.94
n - рабочих витков	12.50
m - Шаг	28.80
M - Масса (g)	2259.74
Шлифованные торцы	Да
Устойчивость	Да
Покрытие	
a - зазор между витками	18.80



Stück	1	2	4	7	10	20	40	70	100	200	400	1000
Nettopreis/Stück	26.50	17.40	13.20	10.90	9.25	8.24	7.74	6.99	6.67			