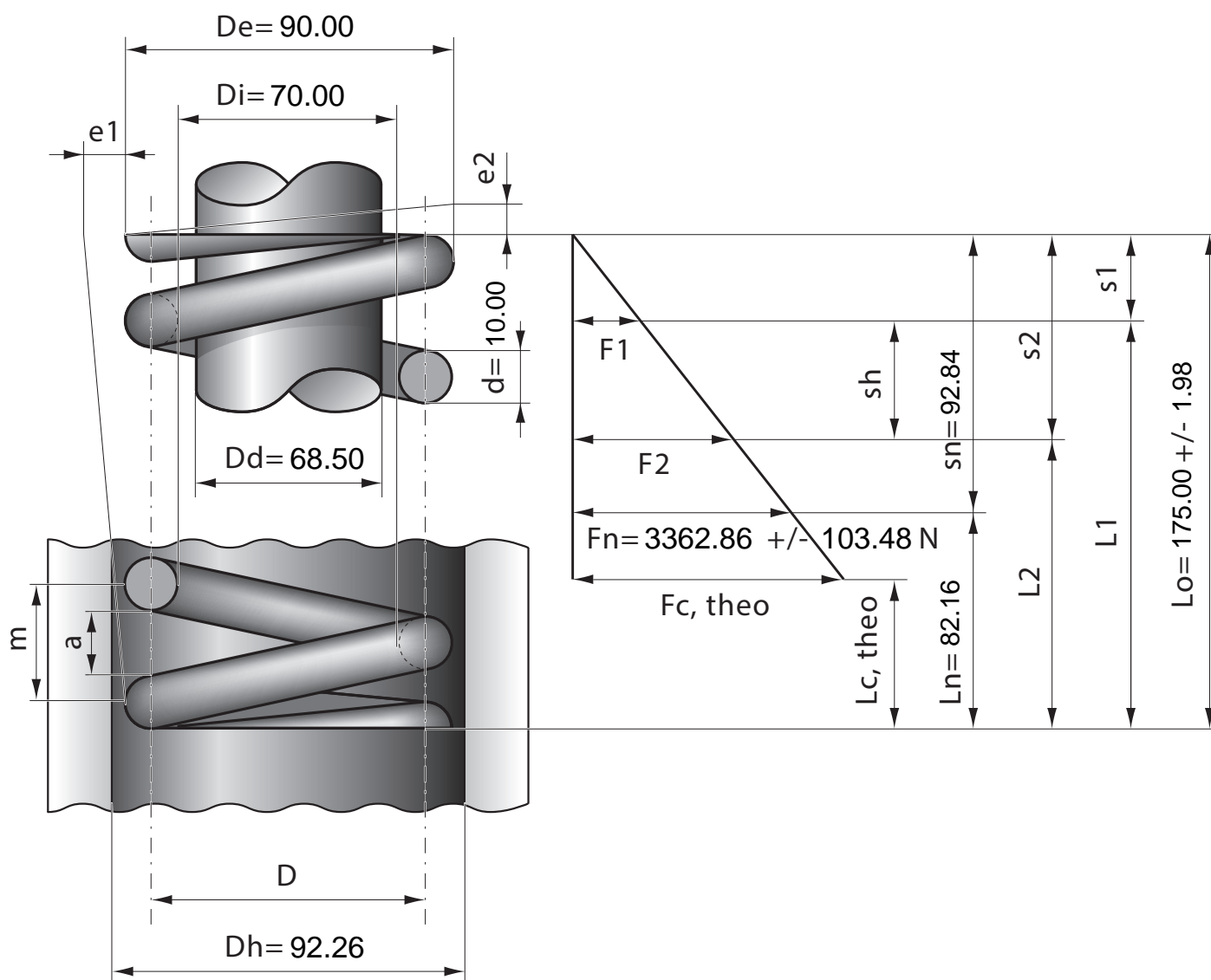


|         |             |
|---------|-------------|
| Артикул | Тип пружины |
| 86/3/2  | Сжатия      |

|                         |         |
|-------------------------|---------|
| Материал                | 1.1200  |
| R - жесткость (N/mm)    | 36.22   |
| n - рабочих витков      | 5.50    |
| m - Шаг                 | 30.00   |
| M - Масса (g)           | 1168.44 |
| Шлифованные торцы       | Да      |
| Устойчивость            | Да      |
| Покрытие                |         |
| a - зазор между витками | 20.00   |



|                  |       |       |      |      |      |      |      |      |      |     |     |      |
|------------------|-------|-------|------|------|------|------|------|------|------|-----|-----|------|
| Stück            | 1     | 2     | 4    | 7    | 10   | 20   | 40   | 70   | 100  | 200 | 400 | 1000 |
| Nettopreis/Stück | 19.90 | 12.90 | 9.75 | 7.99 | 6.48 | 5.99 | 5.48 | 5.11 | 4.88 |     |     |      |