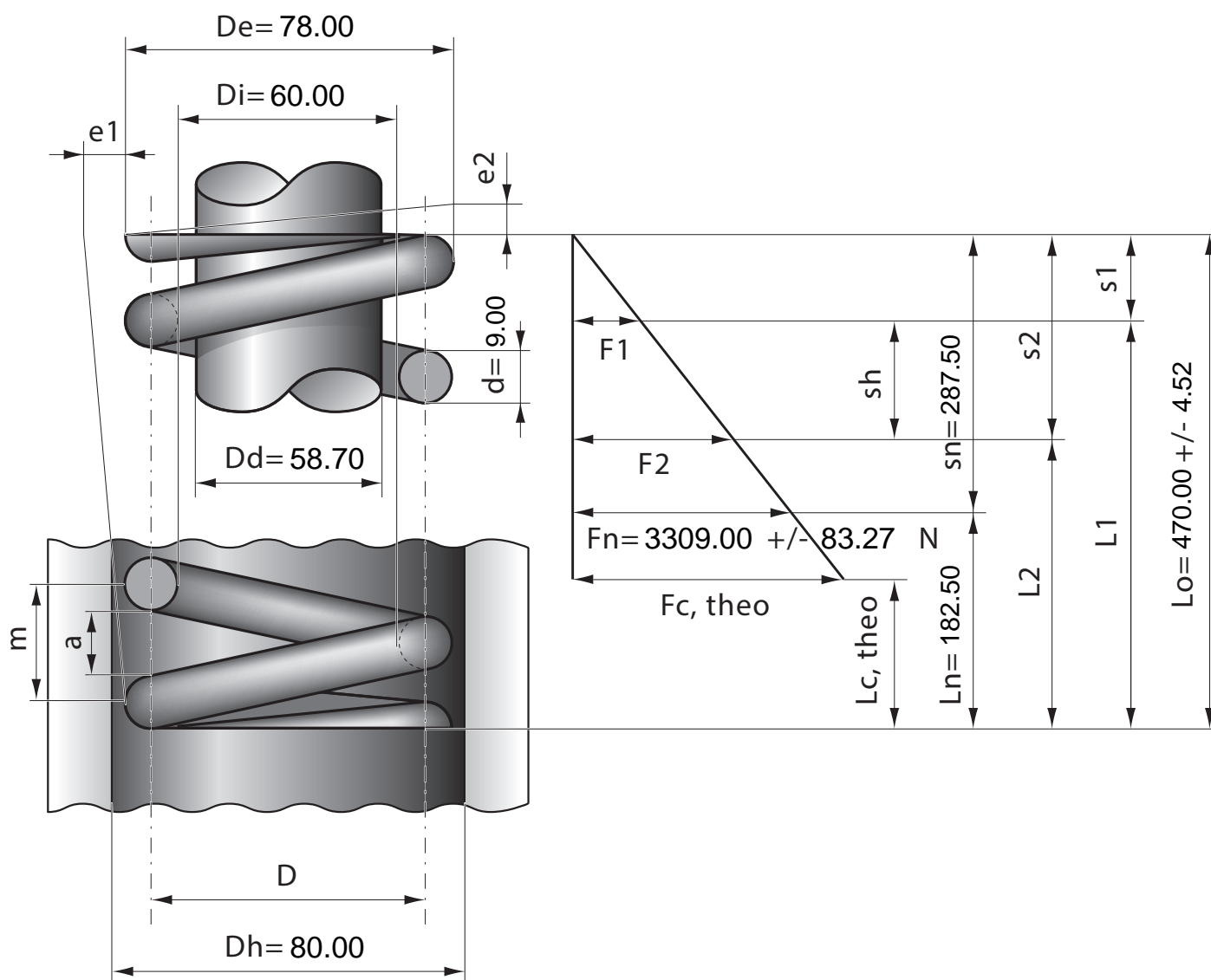


Артикул	Тип пружины
85/18/9	Сжатия

Материал	1.7102
R - жесткость (N/mm)	11.50
n - рабочих витков	16.70
m - Шаг	27.60
M - Масса (g)	2039.00
Шлифованные торцы	Да
Устойчивость	Нет
Покрытие	DeltaTone
a - зазор между витками	18.60



Stück	1	2	4	7	10	20	40	70	100	200	400	1000
Nettopreis/Stück	52.80	41.40	33.70	30.90	29.90	26.90	25.70					