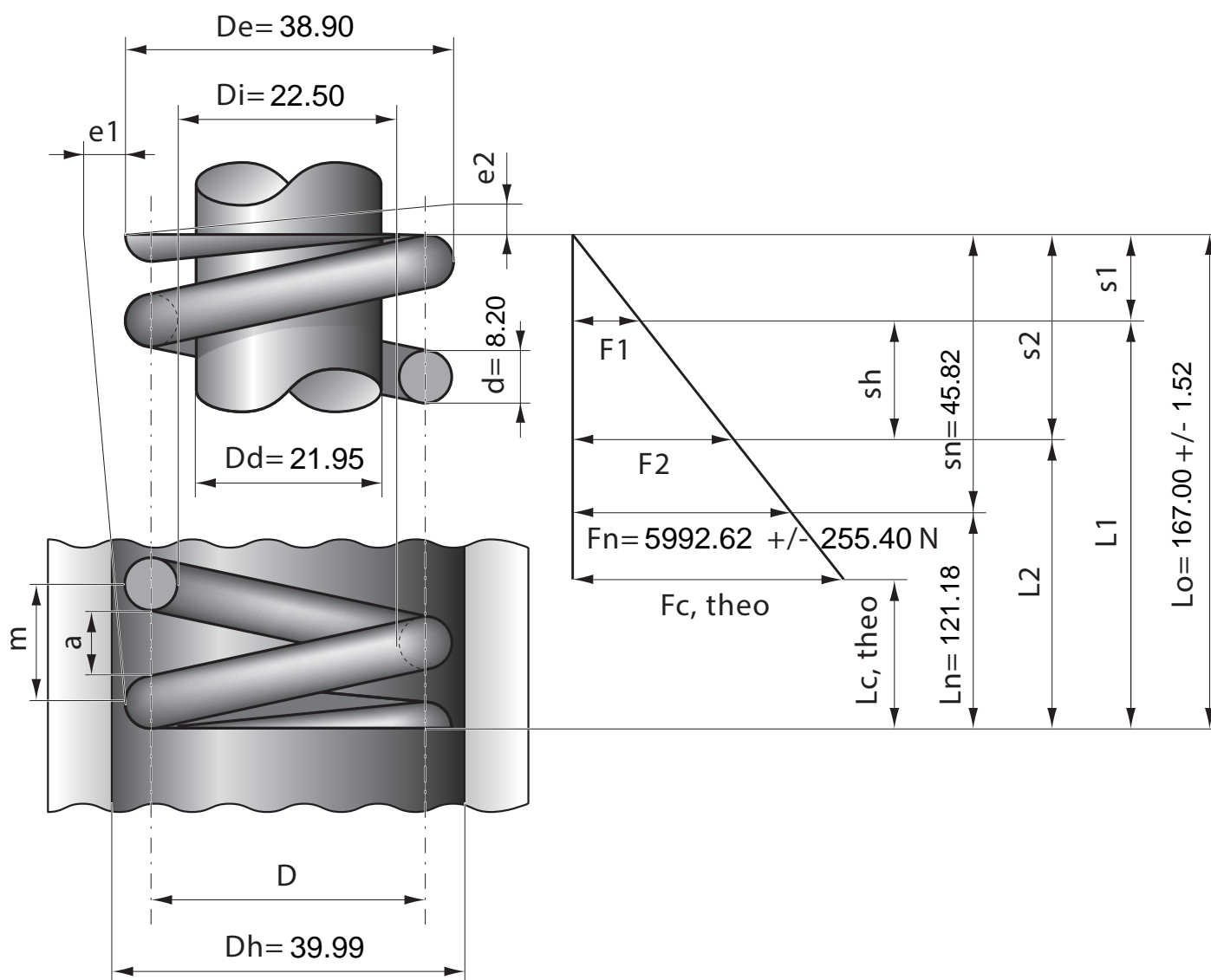


Артикул	Тип пружины
85/1/6	Сжатия

Материал	FK2000
R - жесткость (N/mm)	130.78
n - рабочих витков	11.50
m - Шаг	13.81
M - Масса (g)	544.75
Шлифованные торцы	Да
Устойчивость	Нет
Покрытие	DeltaTone
a - зазор между витками	5.61



Stück	1	2	4	7	10	20	40	70	100	200	400	1000
Nettopreis/Stück	34.80	23.40	18.90	15.50	13.90	12.40	11.30					