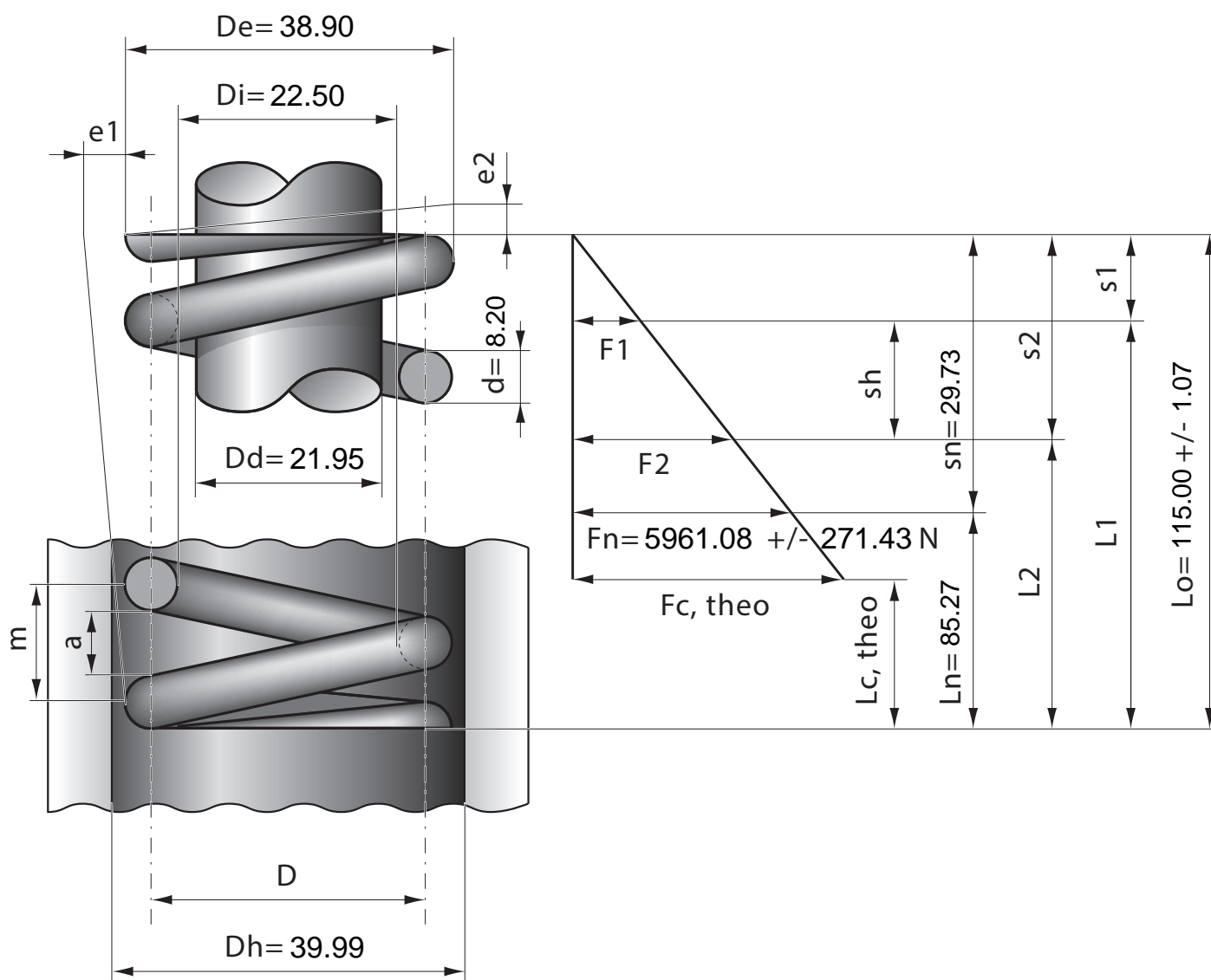


Артикул	Тип пружины
85/1/4	Сжатия

Материал	FK2000
R - жесткость (N/mm)	200.53
n - рабочих витков	7.50
m - Шаг	14.24
M - Масса (g)	383.38
Шлифованные торцы	Да
Устойчивость	Да
Покрытие	DeltaTone
a - зазор между витками	6.04



Stück	1	2	4	7	10	20	40	70	100	200	400	1000
Nettopreis/Stück	28.80	18.90	14.90	12.40	10.60	9.74	8.72	7.99	7.48			