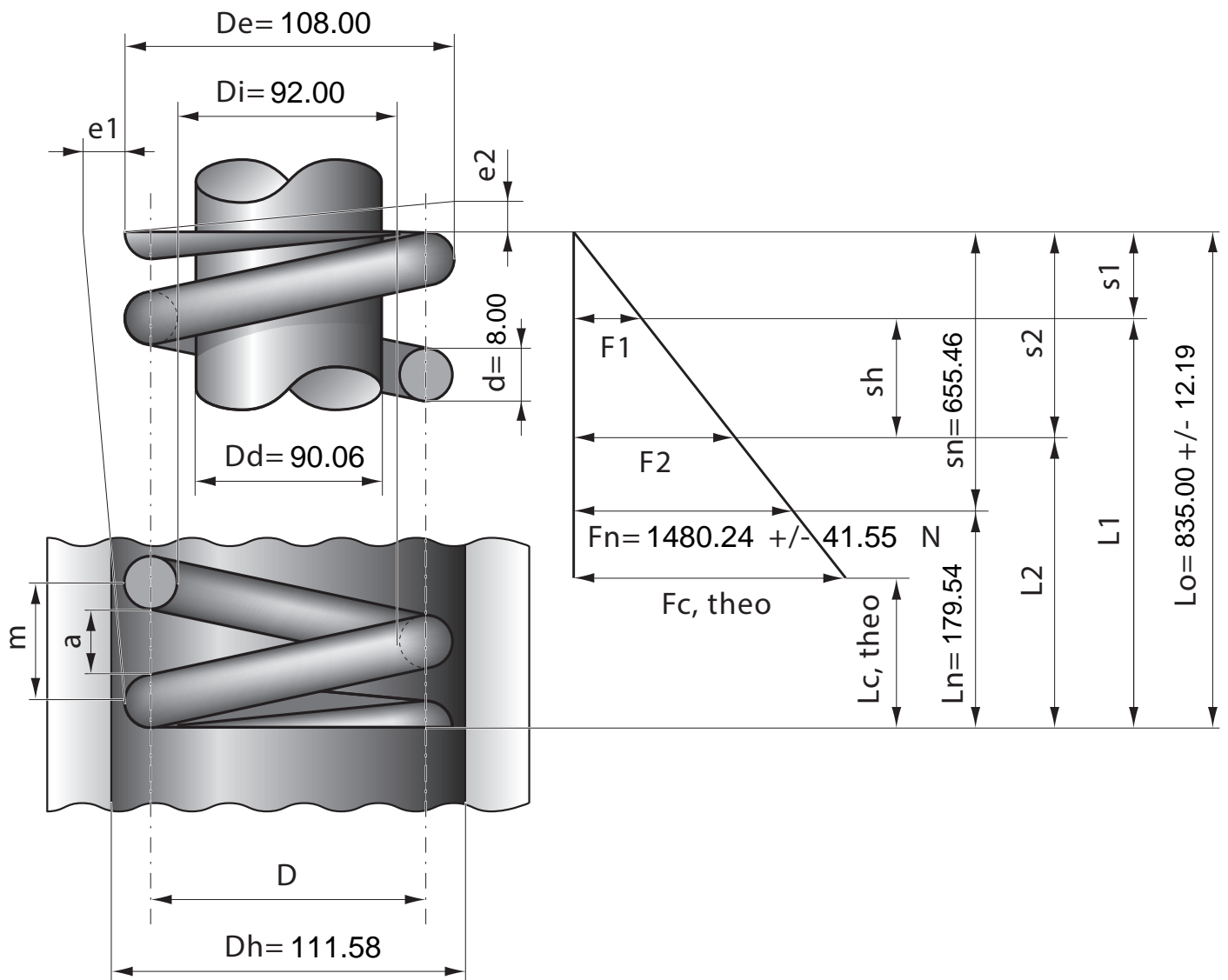


Артикул	Тип пружины
84/5/5	Сжатия

Материал	1.1200
R - жесткость (N/mm)	2.26
n - рабочих витков	18.50
m - Шаг	44.70
M - Масса (g)	2564.41
Шлифованные торцы	Да
Устойчивость	Нет
Покрытие	
a - зазор между витками	36.70



Stück	1	2	4	7	10	20	40	70	100	200	400	1000
Nettopreis/Stück	48.80	36.40	29.90	27.20	25.70	22.90	21.20					