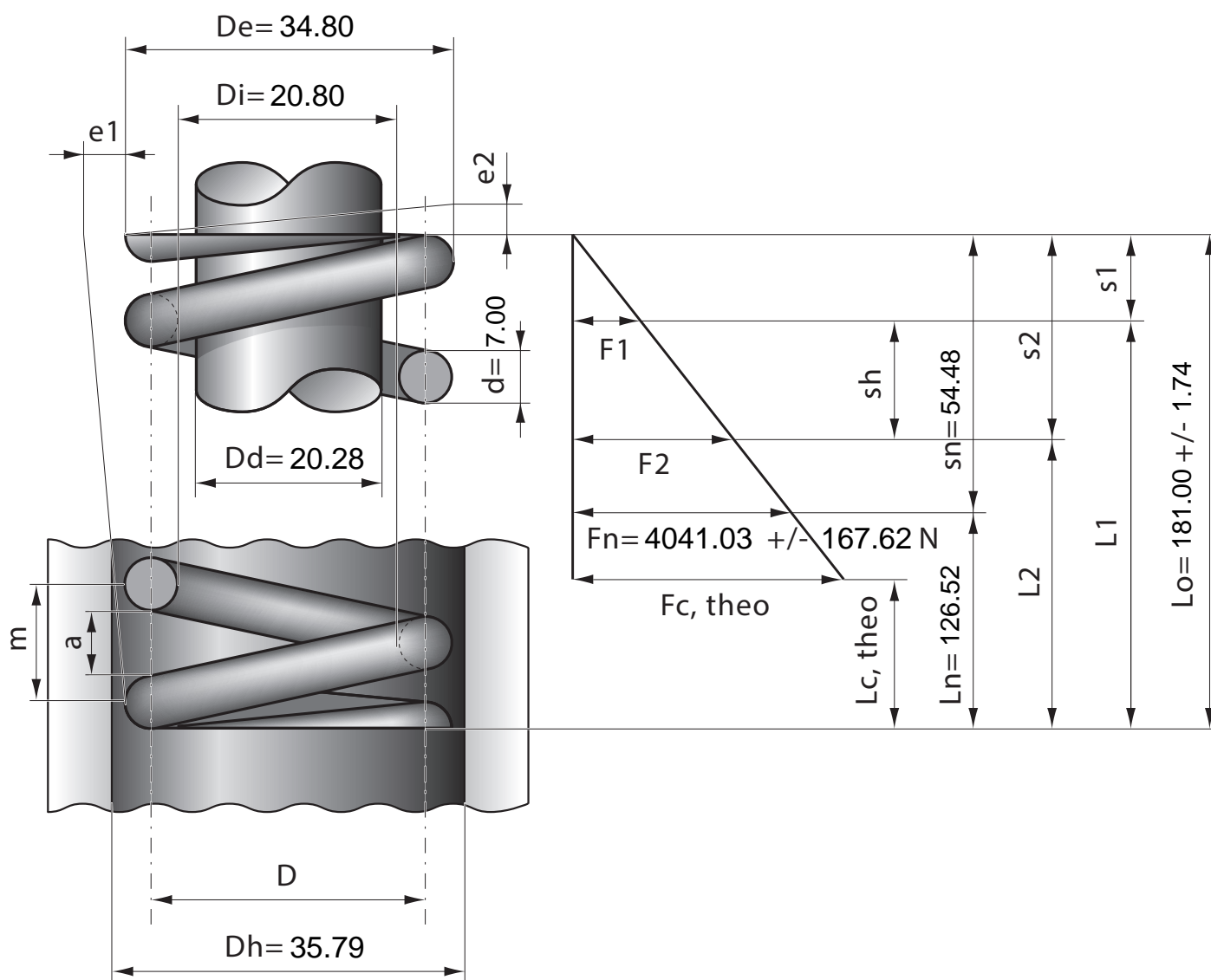


Артикул	Тип пружины
83/0/7	Сжатия

Материал	FK2000
R - жесткость (N/mm)	74.18
n - рабочих витков	14.50
m - Шаг	12.00
M - Масса (g)	439.11
Шлифованные торцы	Да
Устойчивость	Нет
Покрытие	DeltaTone
a - зазор между витками	5.00



Stück	1	2	4	7	10	20	40	70	100	200	400	1000
Nettopreis/Stück	28.80	18.90	14.90	12.40	10.60	9.74	8.72	7.99	7.48			