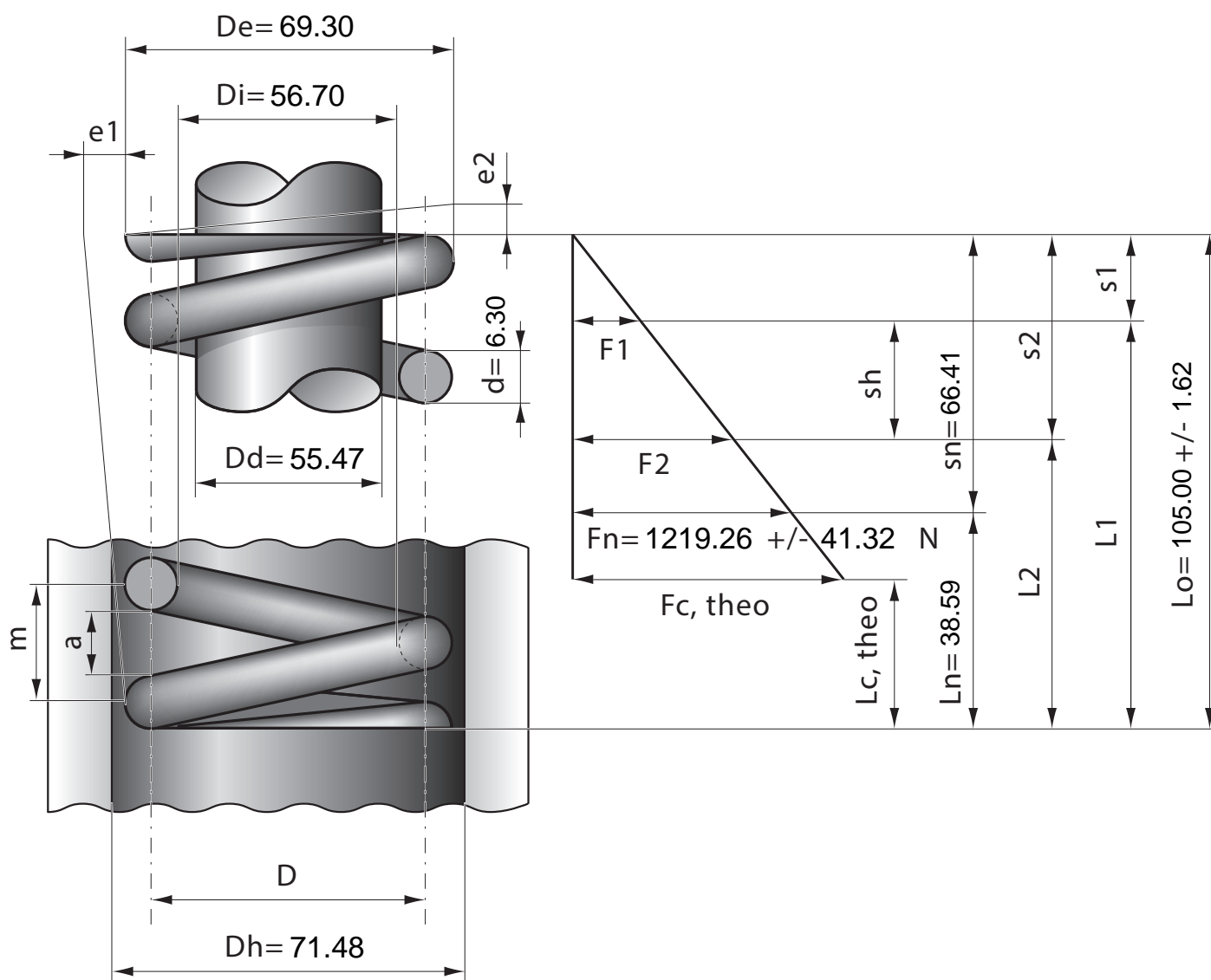


| | |
|---------|-------------|
| Артикул | Тип пружины |
| 82/4/1 | Сжатия |

| | |
|-------------------------|--------|
| Материал | 1.1200 |
| R - жесткость (N/mm) | 18.36 |
| n - рабочих витков | 3.50 |
| m - Шаг | 28.20 |
| M - Масса (g) | 268.14 |
| Шлифованные торцы | Да |
| Устойчивость | Да |
| Покрытие | |
| a - зазор между витками | 21.90 |



| | | | | | | | | | | | | |
|------------------|-------|------|------|------|------|------|------|------|------|------|-----|------|
| Stück | 1 | 2 | 4 | 7 | 10 | 20 | 40 | 70 | 100 | 200 | 400 | 1000 |
| Nettopreis/Stück | 10.30 | 7.24 | 5.77 | 4.68 | 4.08 | 3.24 | 2.77 | 2.48 | 2.33 | 1.99 | | |