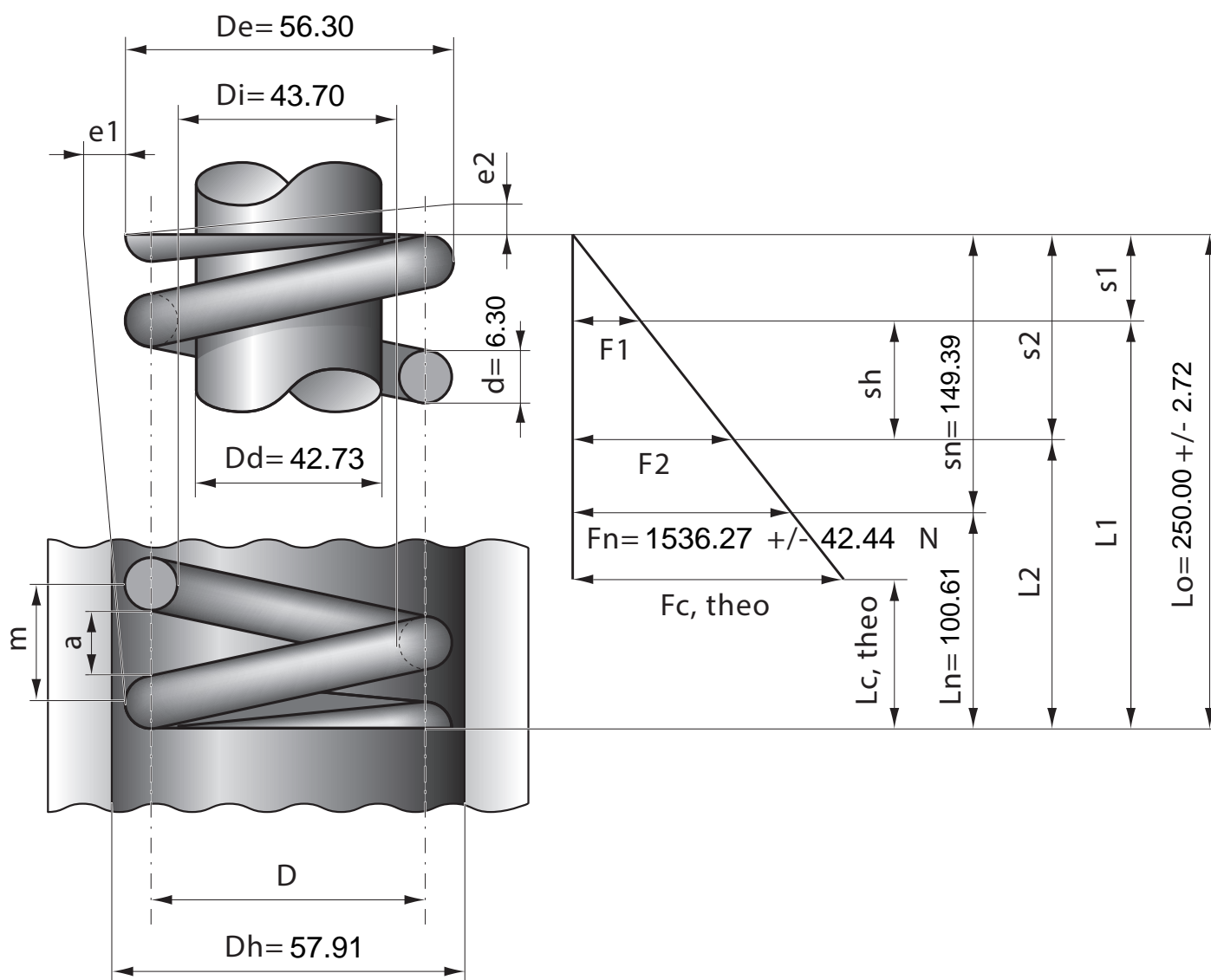


Артикул	Тип пружины
82/3/4	Сжатия

Материал	1.1200
R - жесткость (N/mm)	10.28
n - рабочих витков	12.50
m - Шаг	19.50
M - Масса (g)	561.10
Шлифованные торцы	Да
Устойчивость	Да
Покрытие	
a - зазор между витками	13.20



Stück	1	2	4	7	10	20	40	70	100	200	400	1000
Nettopreis/Stück	13.90	8.99	6.99	5.57	4.88	4.14	3.69	3.38	3.22	2.99		