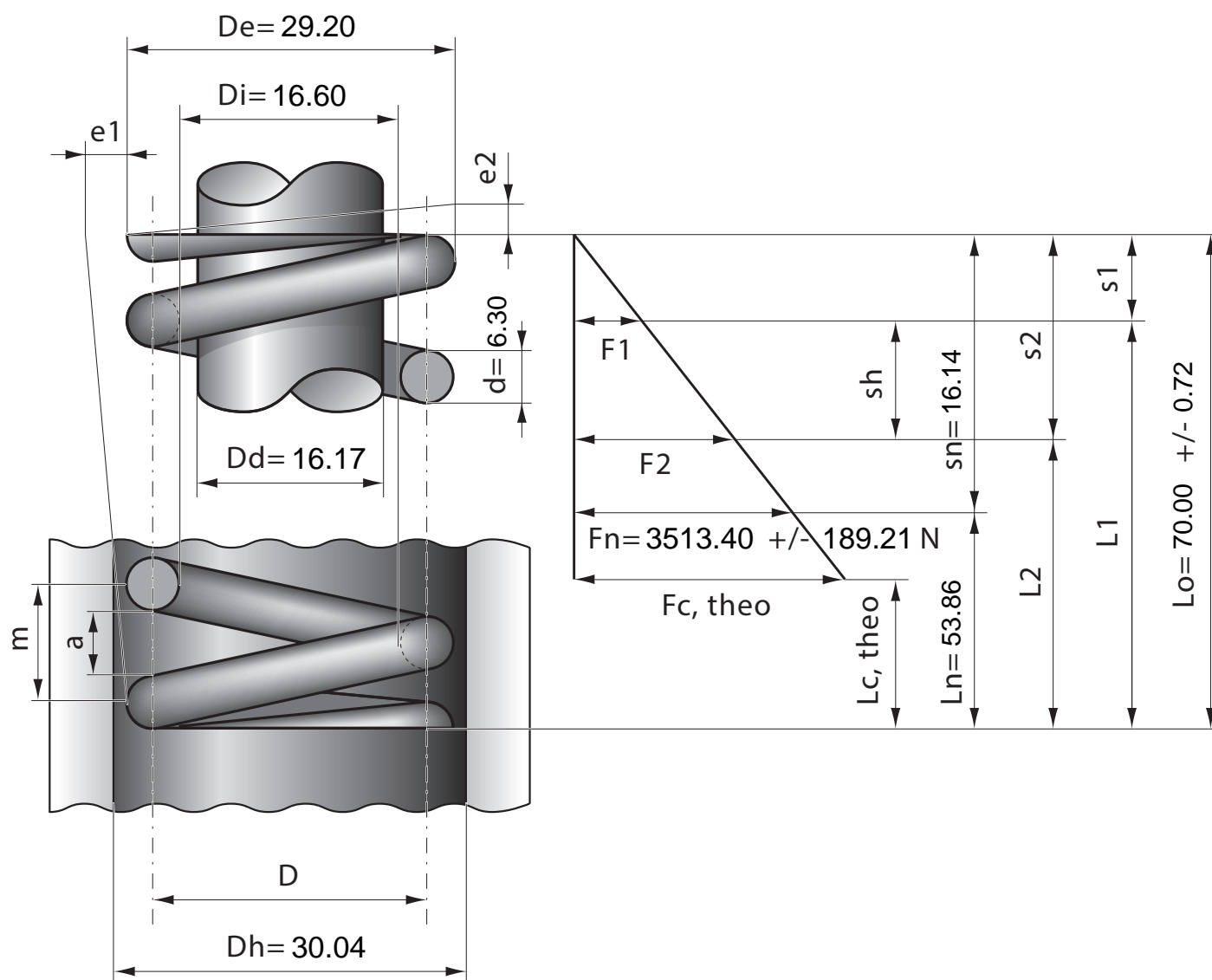


Артикул	Тип пружины
81/55/3	Сжатия

Материал	FK2000
R - жесткость (N/mm)	217.68
n - рабочих витков	5.80
m - Шаг	10.98
M - Масса (g)	138.63
Шлифованные торцы	Да
Устойчивость	Да
Покрытие	DeltaTone
a - зазор между витками	4.68



Stück	1	2	4	7	10	20	40	70	100	200	400	1000
Nettopreis/Stück	13.90	8.99	6.99	5.57	4.88	4.14	3.69	3.38	3.22	2.99		