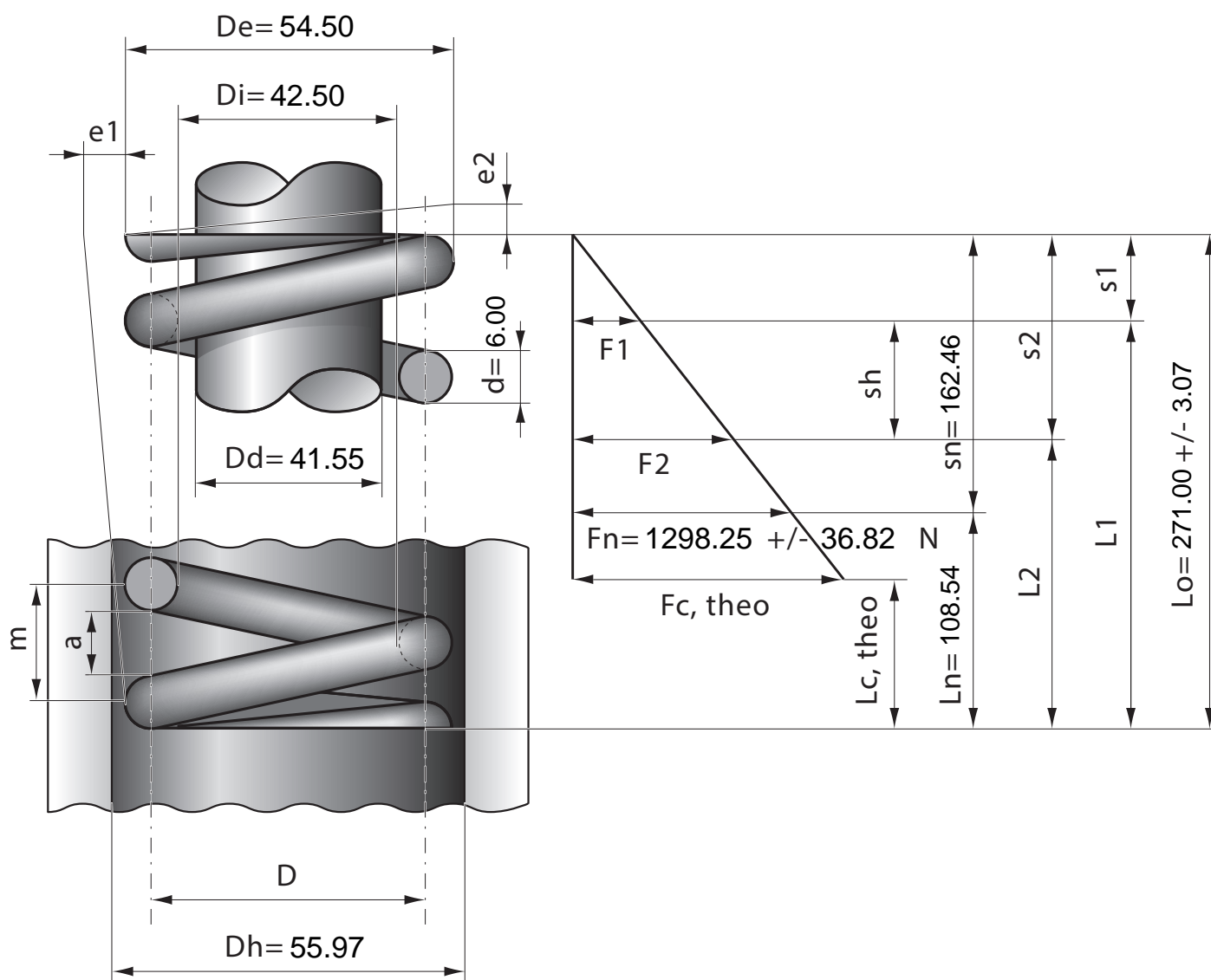


Артикул	Тип пружины
81/40/5	Сжатия

Материал	1.1200
R - жесткость (N/mm)	7.99
n - рабочих витков	14.50
m - Шаг	18.28
M - Масса (g)	561.57
Шлифованные торцы	Да
Устойчивость	Нет
Покрытие	
a - зазор между витками	12.28



Stück	1	2	4	7	10	20	40	70	100	200	400	1000
Nettopreis/Stück	10.90	7.74	5.99	4.88	4.28	3.49	2.99	2.64	2.57	2.22		