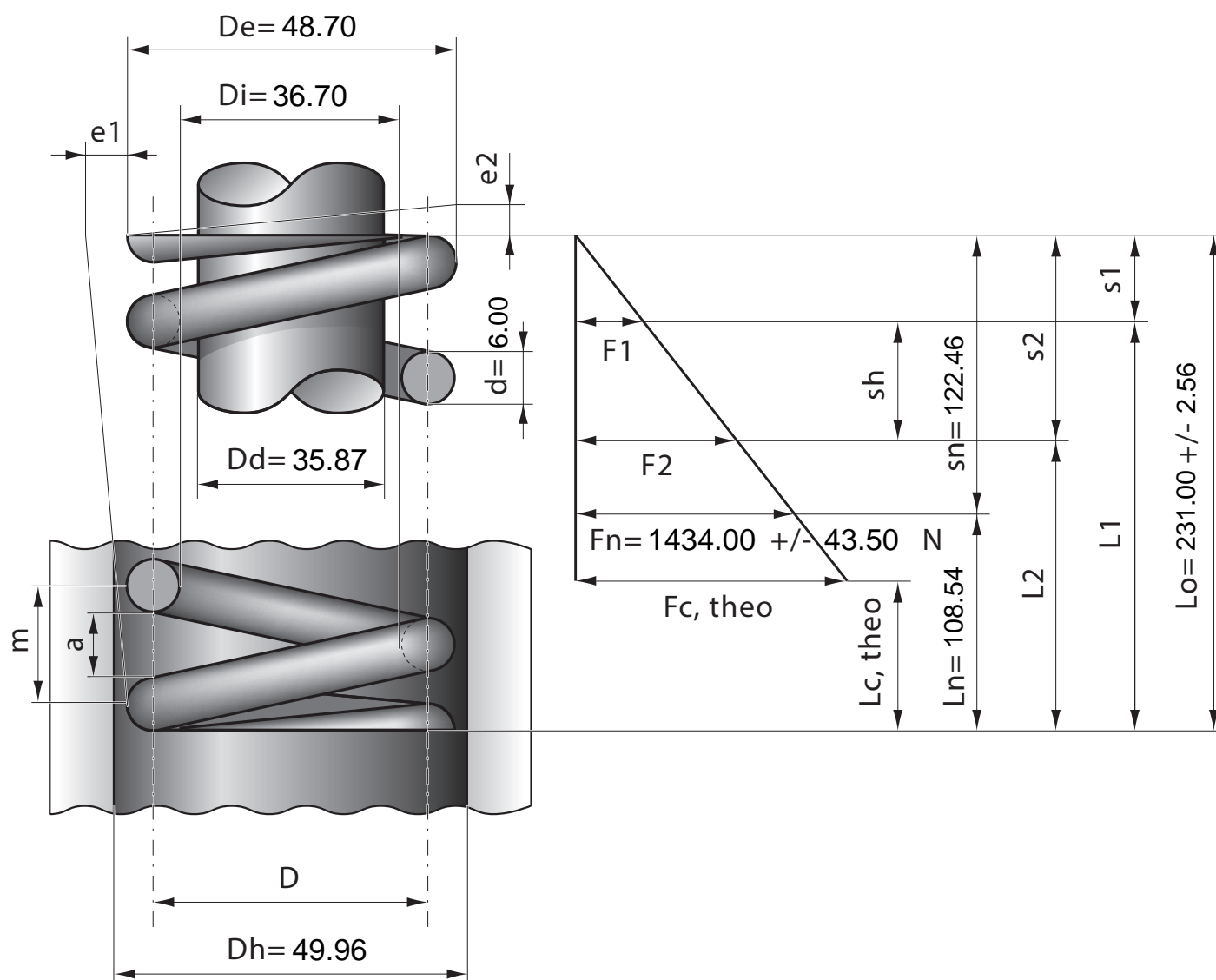


Артикул 81/30/5	Тип пружины Сжатия
--------------------	-----------------------

Материал	1.1200
R - жесткость (N/mm)	11.71
n - рабочих витков	14.50
m - Шаг	15.52
M - Масса (g)	494.21
Шлифованные торцы	Да
Устойчивость	Нет
Покрытие	
a - зазор между витками	9.52



Stück	1	2	4	7	10	20	40	70	100	200	400	1000
Nettopreis/Stück	9.77	6.99	5.55	4.48	3.88	3.13	2.57	2.27	1.99	1.77	1.69	1.58