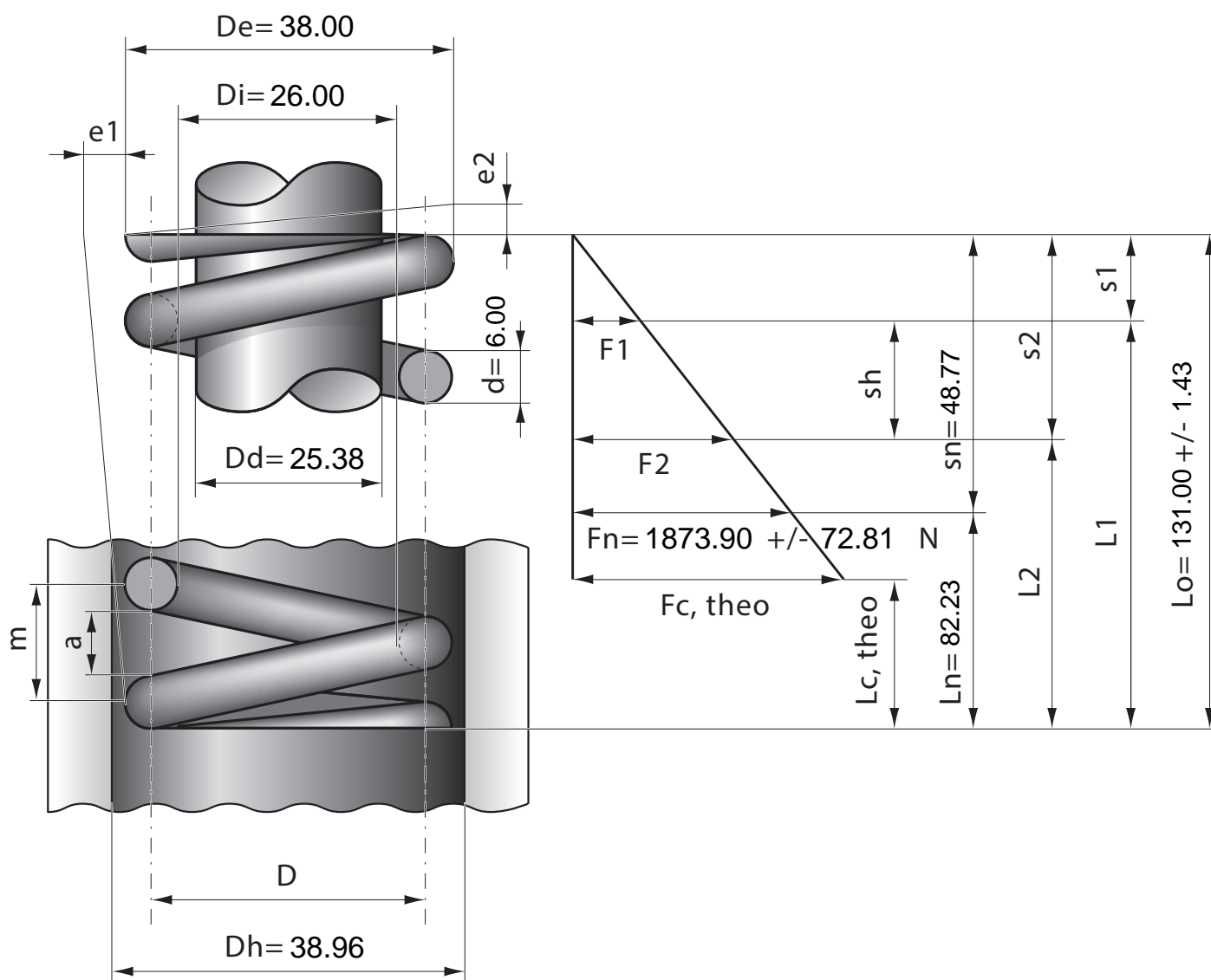


Артикул	Тип пружины
81/10/4	Сжатия

Материал	1.1200
R - жесткость (N/mm)	38.42
n - рабочих витков	10.50
m - Шаг	11.90
M - Масса (g)	280.63
Шлифованные торцы	Да
Устойчивость	Да
Покрытие	
a - зазор между витками	5.90



Stück	1	2	4	7	10	20	40	70	100	200	400	1000
Nettopreis/Stück	7.65	5.48	4.15	3.37	2.88	2.34	1.87	1.49	1.23	1.04	0.94	0.89