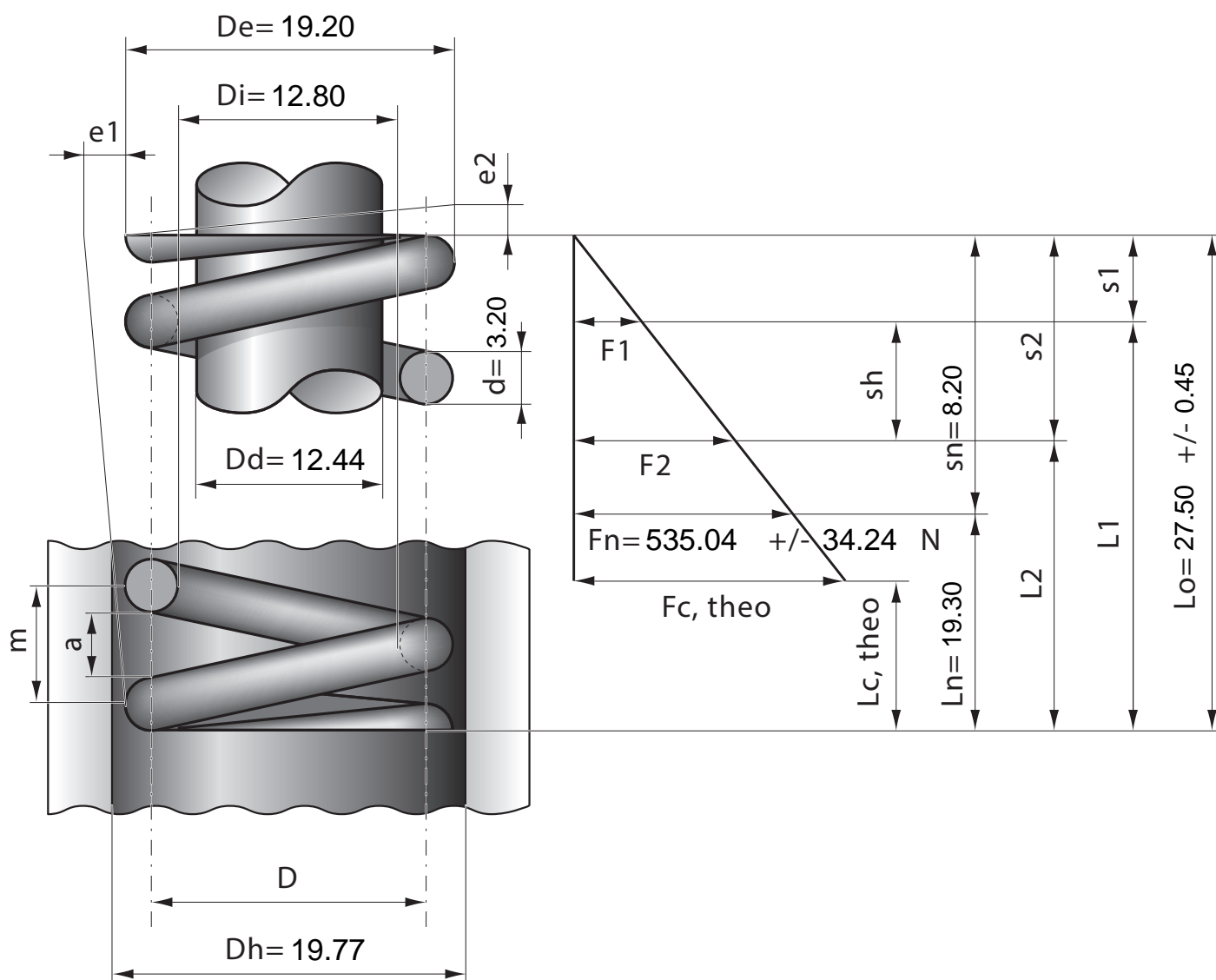


Артикул 76/1/1	Тип пружины Сжатия
-------------------	-----------------------

Материал	1.4310
R - жесткость (N/mm)	65.28
n - рабочих витков	3.50
m - Шаг	6.94
M - Масса (g)	17.68
Шлифованные торцы	Да
Устойчивость	Да
Покрытие	
a - зазор между витками	3.74



Stück	1	2	4	7	10	20	40	70	100	200	400	1000
Nettopreis/Stück	4.99	3.57	2.66	2.17	1.73	1.19	0.89	0.67	0.54	0.44	0.38	0.33