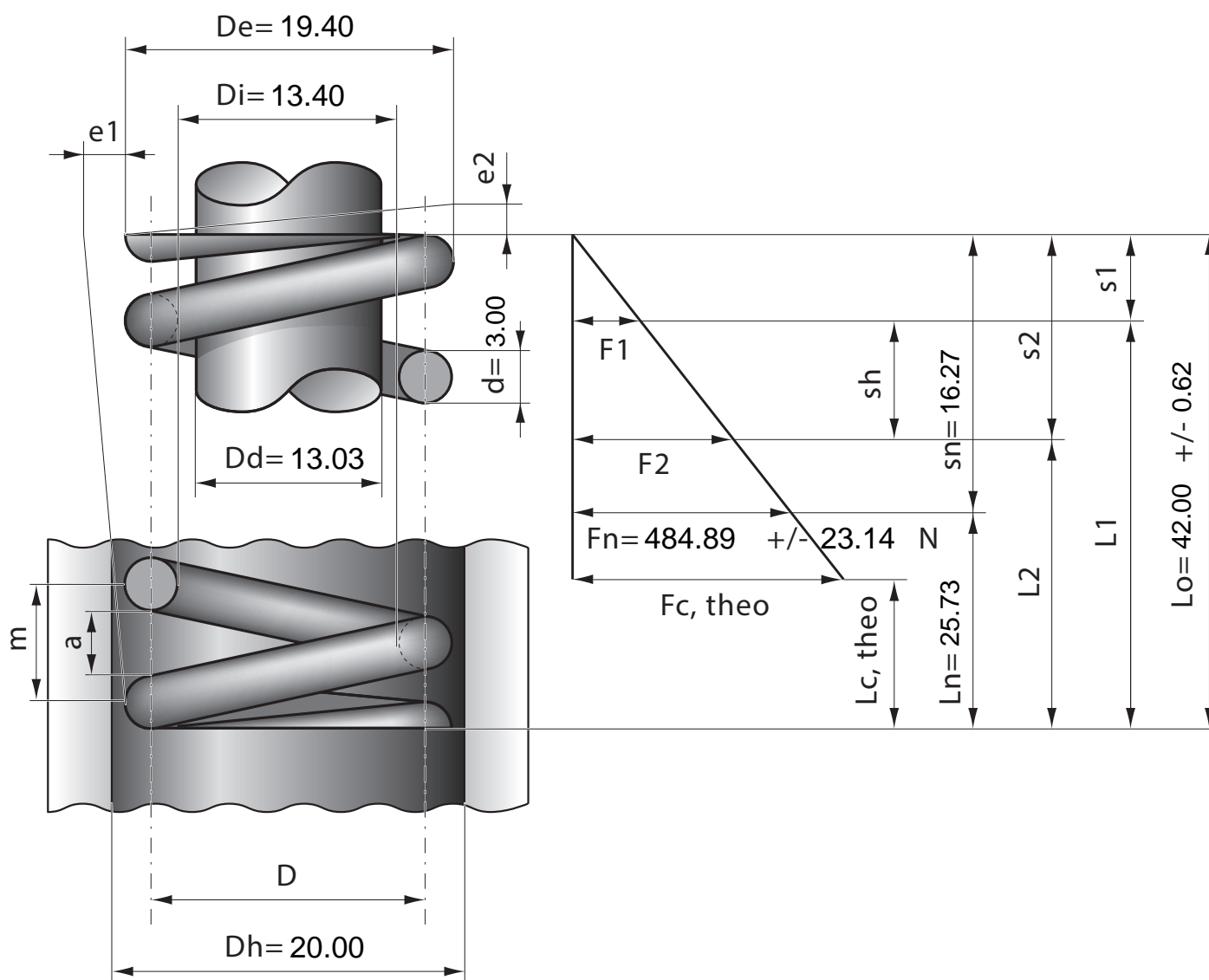


Артикул 75/27/3	Тип пружины Сжатия
--------------------	-----------------------

Материал	1.4310
R - жесткость (N/mm)	29.80
n - рабочих витков	5.50
m - Шаг	7.09
M - Масса (g)	21.74
Шлифованные торцы	Да
Устойчивость	Да
Покрытие	
a - зазор между витками	4.09



Stück	1	2	4	7	10	20	40	70	100	200	400	1000
Nettopreis/Stück	5.55	3.99	2.99	2.47	1.99	1.39	1.02	0.79	0.65	0.54	0.49	0.44