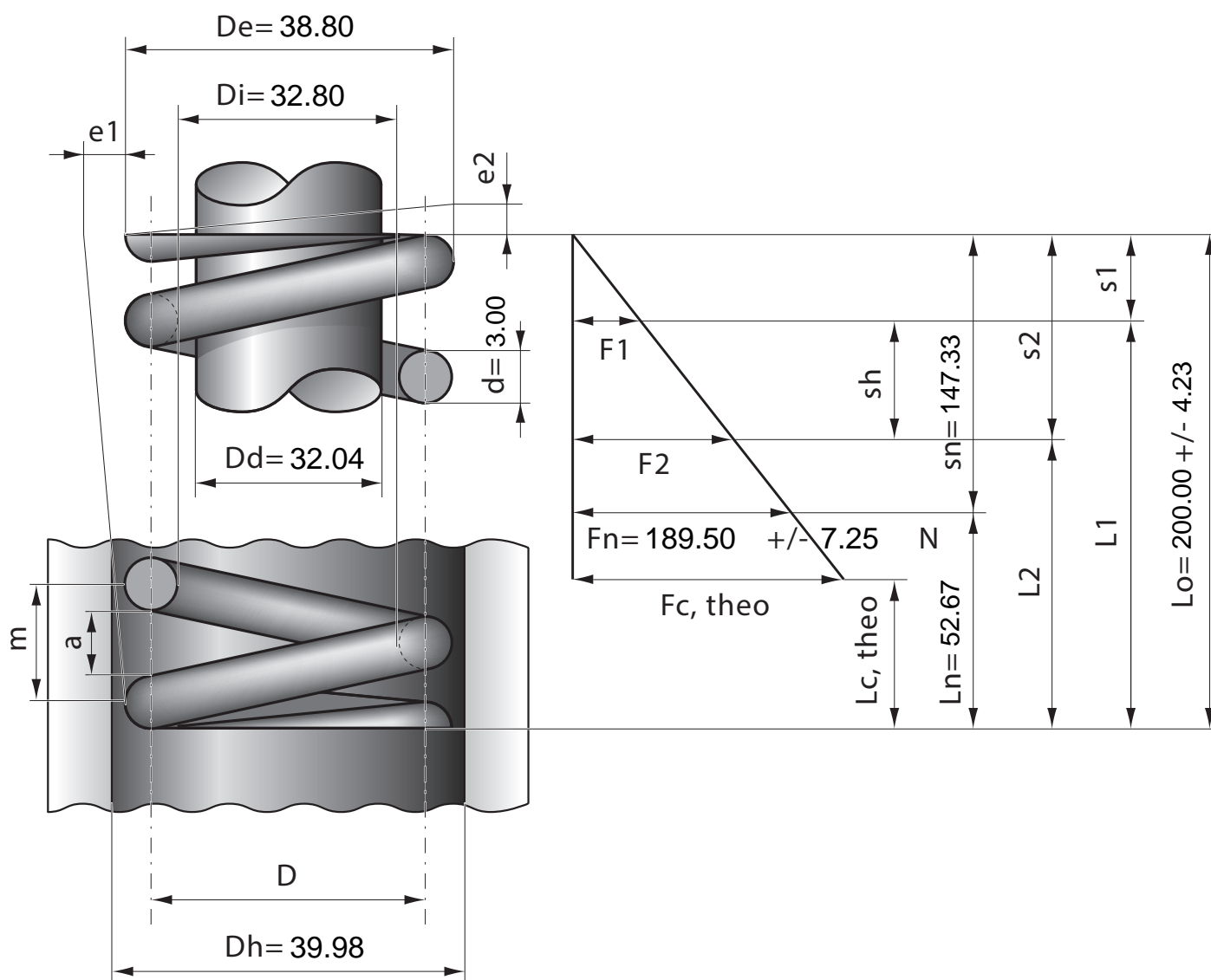


Артикул	Тип пружины
65/67/5	Сжатия

Материал	1.1200
R - жесткость (N/mm)	1.29
n - рабочих витков	14.00
m - Шаг	14.07
M - Масса (g)	100.54
Шлифованные торцы	Да
Устойчивость	Нет
Покрытие	
a - зазор между витками	11.07



Stück	1	2	4	7	10	20	40	70	100	200	400	1000
Nettopreis/Stück	8.45	5.99	4.77	3.77	3.28	2.64	2.07	1.77	1.48	1.32	1.22	1.09