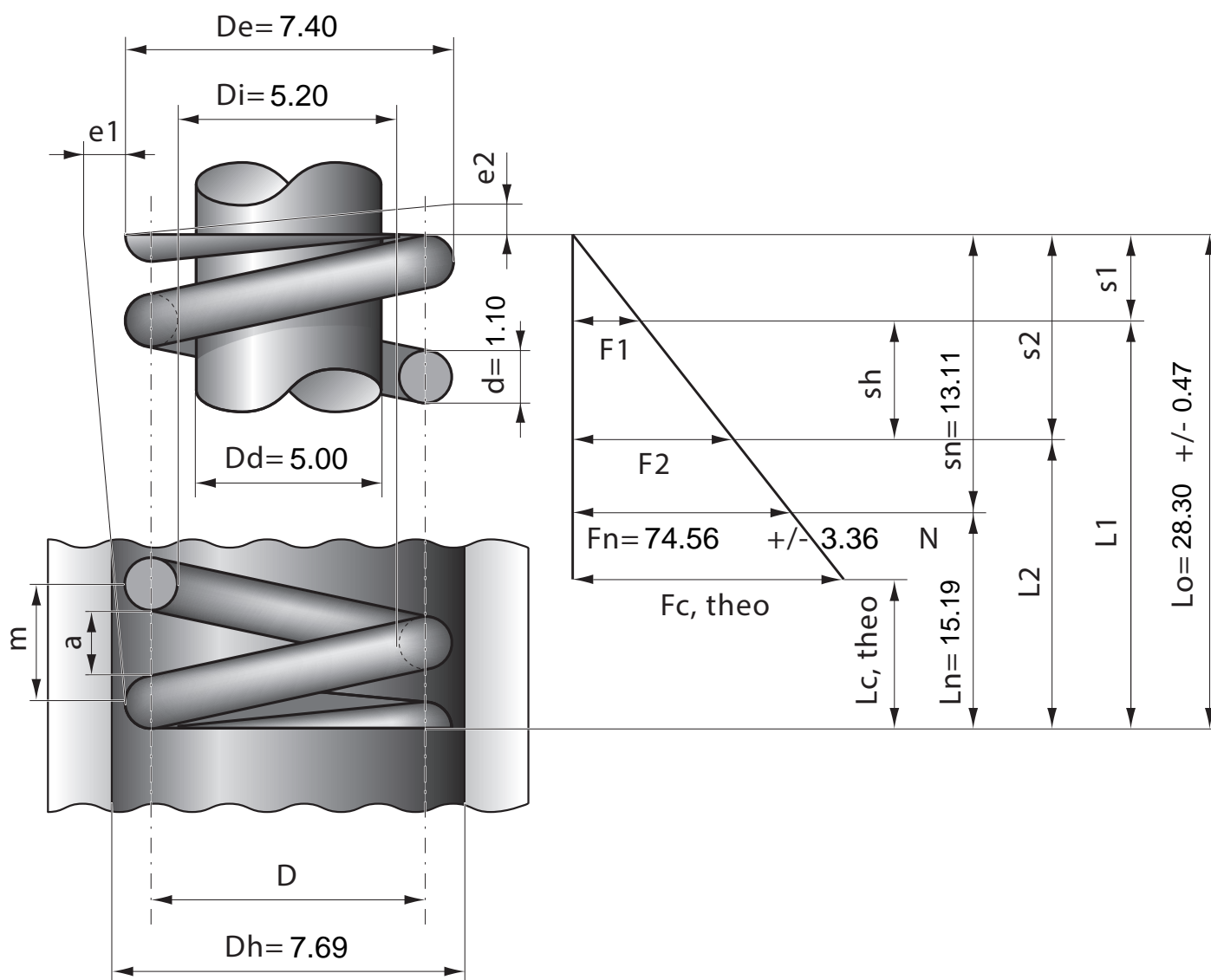


|         |             |
|---------|-------------|
| Артикул | Тип пружины |
| 47/15/4 | Сжатия      |

|                         |        |
|-------------------------|--------|
| Материал                | 1.1200 |
| R - жесткость (N/mm)    | 5.69   |
| n - рабочих витков      | 10.50  |
| m - Шаг                 | 2.59   |
| M - Масса (g)           | 1.86   |
| Шлифованные торцы       | Да     |
| Устойчивость            | Да     |
| Покрытие                |        |
| a - зазор между витками | 1.49   |



| Stück            | 1    | 2    | 4    | 7    | 10   | 20   | 40   | 70   | 100  | 200  | 400  | 1000 |
|------------------|------|------|------|------|------|------|------|------|------|------|------|------|
| Nettopreis/Stück | 3.99 | 2.49 | 1.72 | 1.19 | 0.91 | 0.58 | 0.45 | 0.37 | 0.29 | 0.22 | 0.17 | 0.13 |