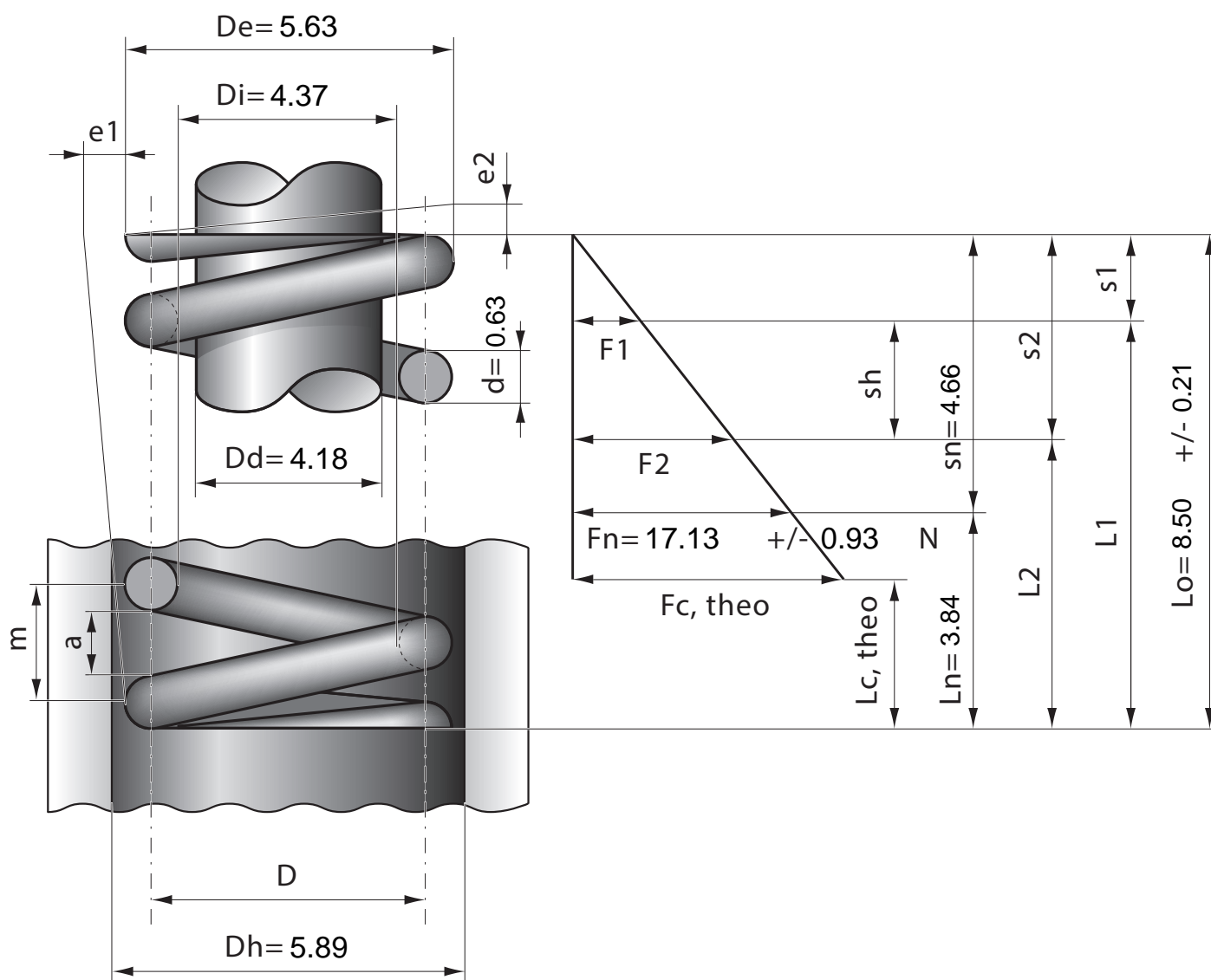


|         |             |
|---------|-------------|
| Артикул | Тип пружины |
| 42/3/1  | Сжатия      |

|                         |        |
|-------------------------|--------|
| Материал                | 1.1200 |
| R - жесткость (N/mm)    | 3.67   |
| n - рабочих витков      | 3.50   |
| m - Шаг                 | 2.25   |
| M - Масса (g)           | 0.21   |
| Шлифованные торцы       | Да     |
| Устойчивость            | Да     |
| Покрытие                |        |
| a - зазор между витками | 1.62   |



|                  |      |      |      |      |      |      |      |      |      |      |      |      |
|------------------|------|------|------|------|------|------|------|------|------|------|------|------|
| Stück            | 1    | 2    | 4    | 7    | 10   | 20   | 40   | 70   | 100  | 200  | 400  | 1000 |
| Nettopreis/Stück | 3.77 | 2.24 | 1.37 | 0.94 | 0.71 | 0.44 | 0.34 | 0.27 | 0.21 | 0.15 | 0.11 | 0.08 |