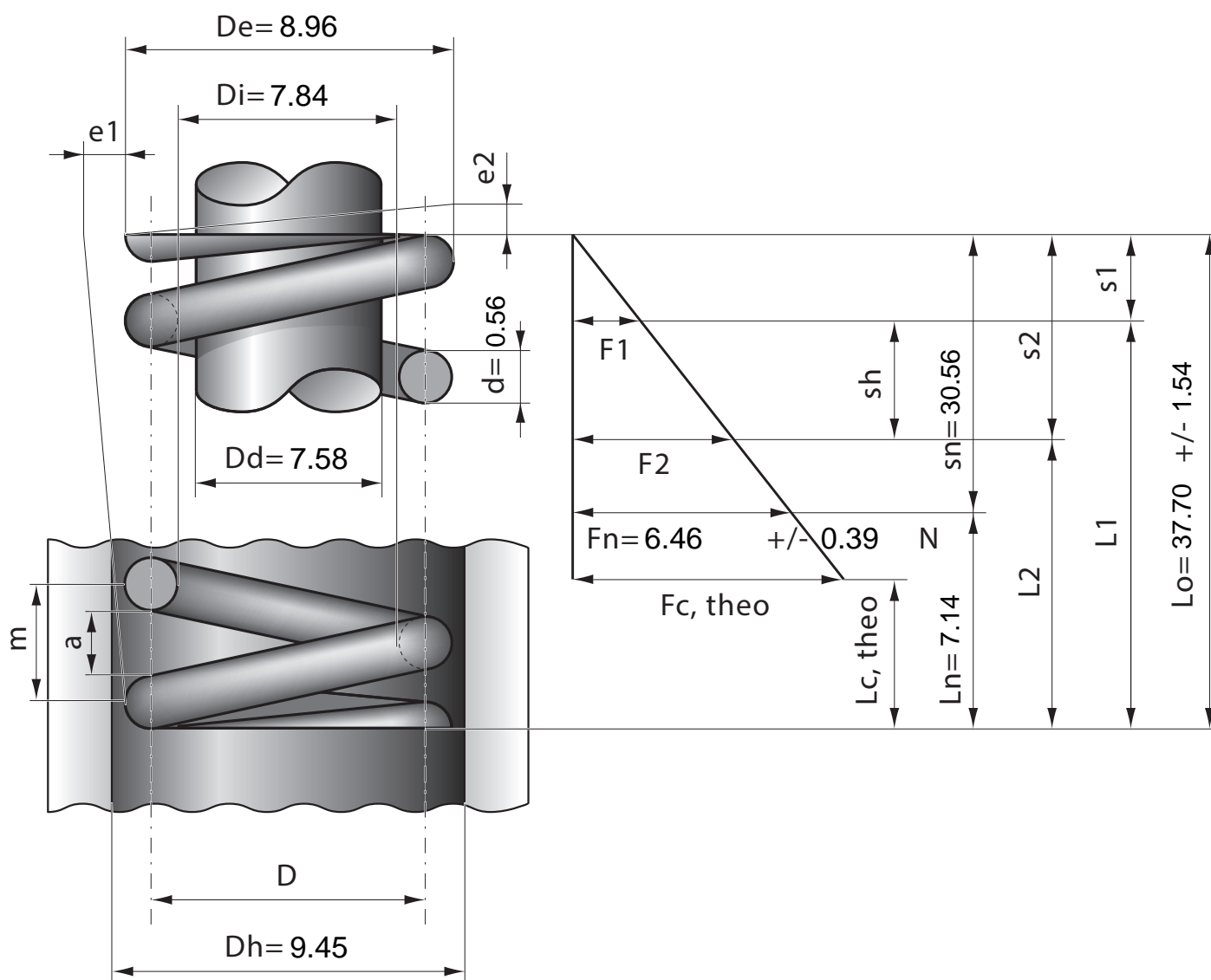


| | |
|---------|-------------|
| Артикул | Тип пружины |
| 41/6/3 | Сжатия |

| | |
|-------------------------|--------|
| Материал | 1.1200 |
| R - жесткость (N/mm) | 0.21 |
| n - рабочих витков | 8.00 |
| m - Шаг | 4.54 |
| M - Масса (g) | 0.52 |
| Шлифованные торцы | Нет |
| Устойчивость | Да |
| Покрытие | |
| a - зазор между витками | 3.98 |



| | | | | | | | | | | | | |
|------------------|------|------|------|------|------|------|------|------|------|------|------|------|
| Stück | 1 | 2 | 4 | 7 | 10 | 20 | 40 | 70 | 100 | 200 | 400 | 1000 |
| Nettopreis/Stück | 3.77 | 2.24 | 1.37 | 0.94 | 0.71 | 0.44 | 0.34 | 0.27 | 0.21 | 0.15 | 0.11 | 0.08 |