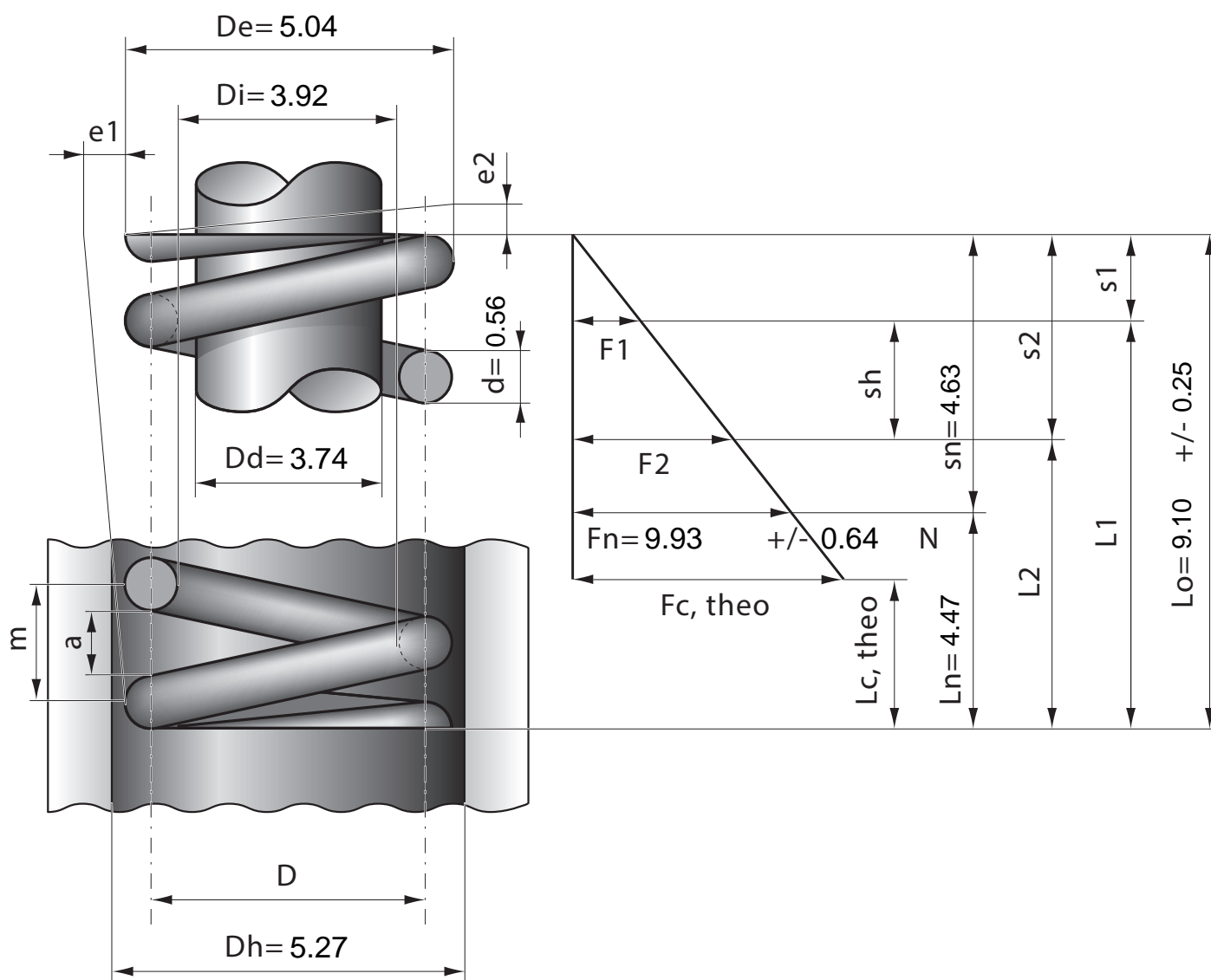


| Артикул | Тип пружины |
|---------|-------------|
| 41/3/2  | Сжатия      |

|                         |        |
|-------------------------|--------|
| Материал                | 1.1200 |
| R - жесткость (N/mm)    | 2.15   |
| n - рабочих витков      | 5.20   |
| m - Шаг                 | 1.64   |
| M - Масса (g)           | 0.20   |
| Шлифованные торцы       | Да     |
| Устойчивость            | Да     |
| Покрытие                |        |
| a - зазор между витками | 1.08   |



| Stück            | 1    | 2    | 4    | 7    | 10   | 20   | 40   | 70   | 100  | 200  | 400  | 1000 |
|------------------|------|------|------|------|------|------|------|------|------|------|------|------|
| Nettopreis/Stück | 3.55 | 1.99 | 1.22 | 0.89 | 0.68 | 0.43 | 0.32 | 0.25 | 0.19 | 0.14 | 0.10 | 0.07 |