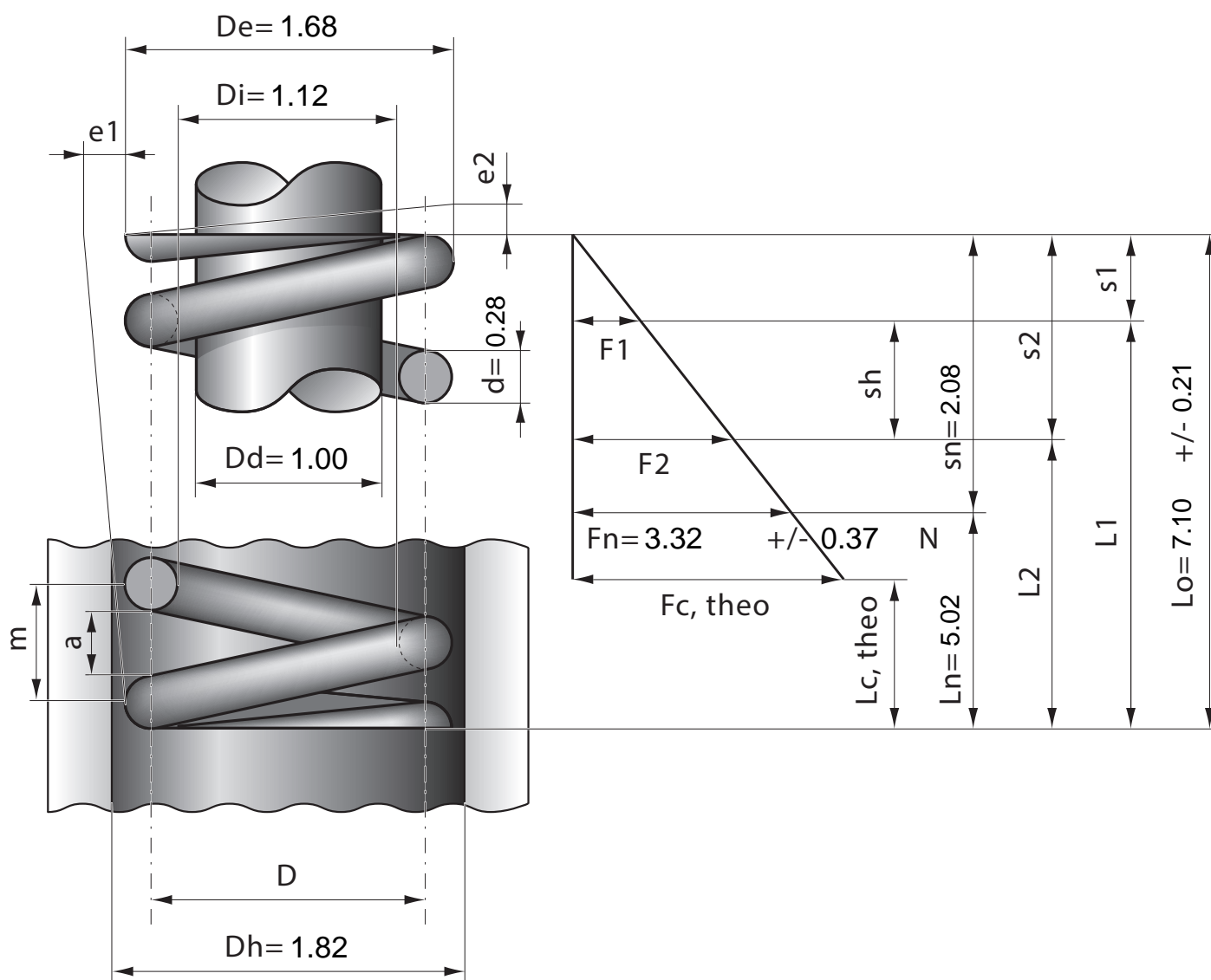


Артикул	Тип пружины
35/1/4	Сжатия

Материал	1.4310
R - жесткость (N/mm)	1.60
n - рабочих витков	12.50
m - Шаг	0.51
M - Масса (g)	0.03
Шлифованные торцы	Нет
Устойчивость	Да
Покрытие	
a - зазор между витками	0.23



Stück	1	2	4	7	10	20	40	70	100	200	400	1000
Nettopreis/Stück	3.55	1.99	1.17	0.85	0.63	0.41	0.29	0.23	0.18	0.13	0.09	0.06