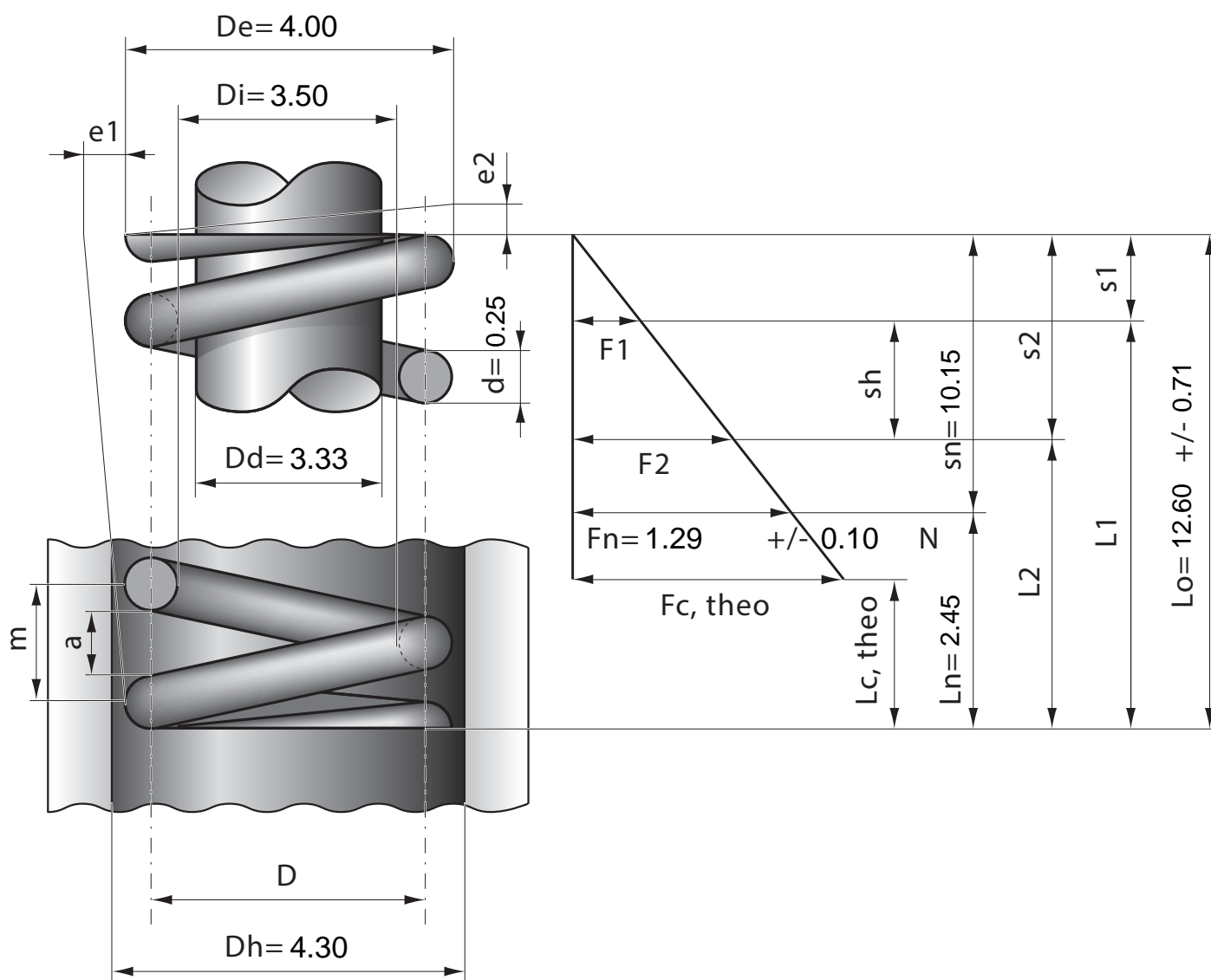


| Артикул | Тип пружины |
|---------|-------------|
| 34/6/2 | Сжатия |

| | |
|-------------------------|--------|
| Материал | 1.4310 |
| R - жесткость (N/mm) | 0.13 |
| n - рабочих витков | 5.20 |
| m - Шаг | 2.30 |
| M - Масса (g) | 0.03 |
| Шлифованные торцы | Нет |
| Устойчивость | Да |
| Покрытие | |
| a - зазор между витками | 2.05 |



| Stück | 1 | 2 | 4 | 7 | 10 | 20 | 40 | 70 | 100 | 200 | 400 | 1000 |
|------------------|------|------|------|------|------|------|------|------|------|------|------|------|
| Nettopreis/Stück | 3.77 | 2.33 | 1.42 | 0.99 | 0.74 | 0.47 | 0.37 | 0.29 | 0.23 | 0.16 | 0.12 | 0.09 |