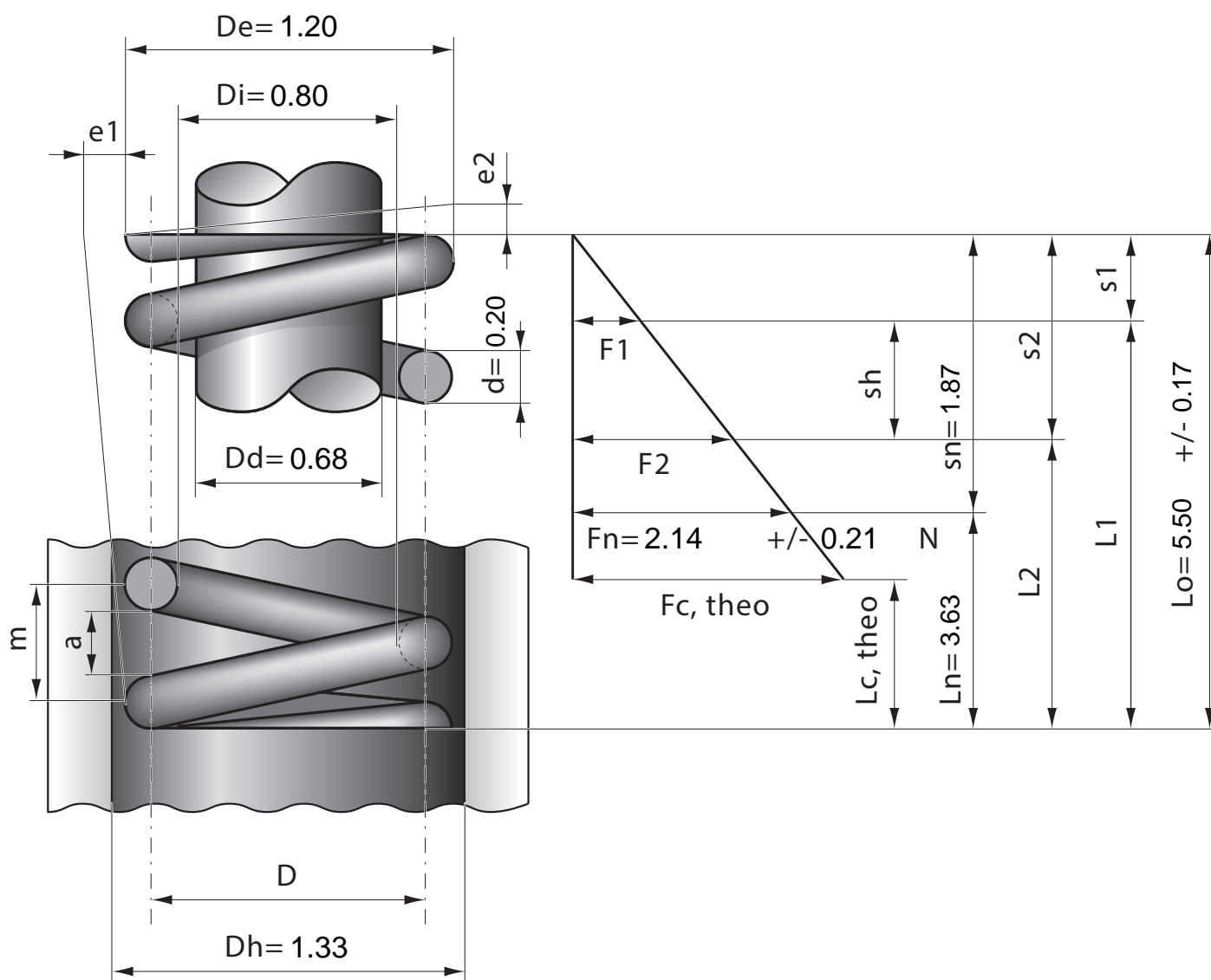


Артикул	Тип пружины
32/1/4	Сжатия

Материал	1.4310
R - жесткость (N/mm)	1.14
n - рабочих витков	12.50
m - Шаг	0.40
M - Масса (g)	0.01
Шлифованные торцы	Нет
Устойчивость	Нет
Покрытие	
a - зазор между витками	0.20



Stück	1	2	4	7	10	20	40	70	100	200	400	1000
Nettopreis/Stück	3.77	2.24	1.37	0.94	0.71	0.44	0.34	0.27	0.21	0.15	0.11	0.08